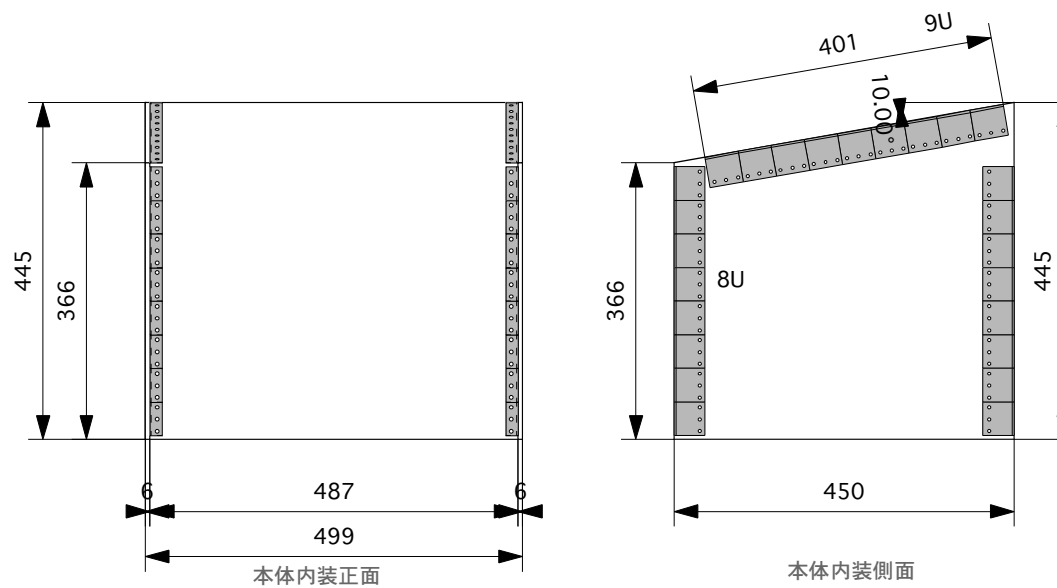


正面図

側面図

フロント2個ストッパー付き



本体内装正面

本体内装側面

TITLE	
MR8U TOP9U	
材質	FRP9
縮尺	1/10
内装	塗り
	SC
	A8 メルトン
ワークNO,	特記事項
作図	<b>PULSE</b>

単位 ミリ

外寸法に金具は、含まれておりません。