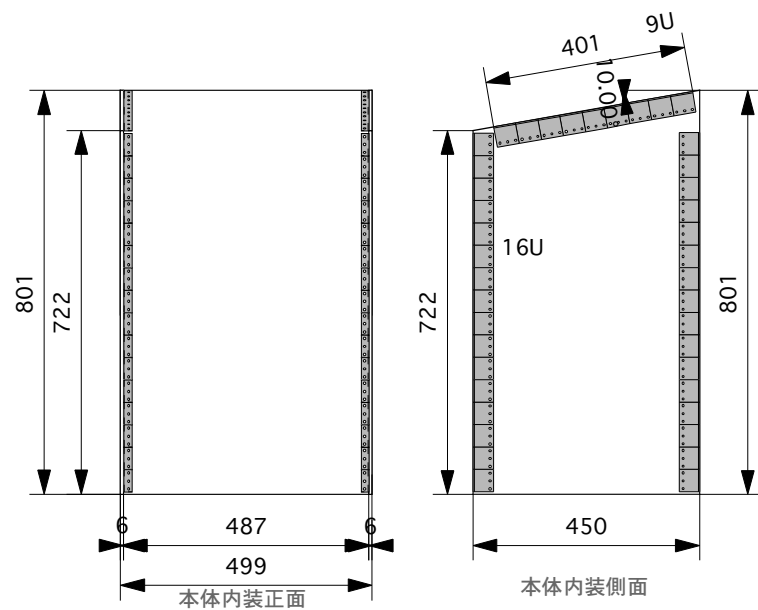


フロント2個ストッパー付き



TITLE	
MR16U TOP9U	
材質	FRP9
縮尺	1/15
内装	塗り
	SC
	A8 メルトン
ワークNO,	特記事項
作図	PULSE

単位 ミリ

外寸法に金具は、含まれておりません。