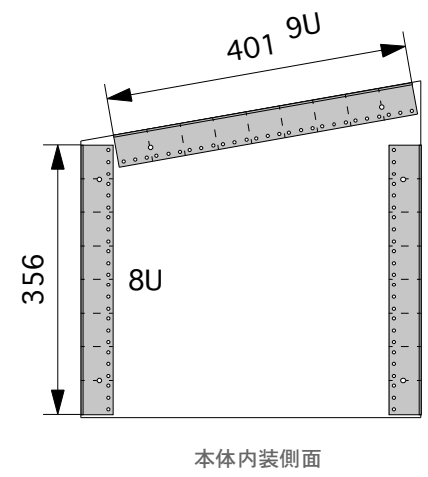


フロント2個ストッパ付き



本体内装側面

TITLE	
MOR 8 U TOP9U	
材質	FRP9ミリ
縮尺	1/10
内装	SC
	A8
	メルトン
塗り	
ワークNO,	特記事項
作図	PULSE

単位 ミリ

外寸法に金具は、含まれておりません。