

1 2 3 4 5

A

B

C

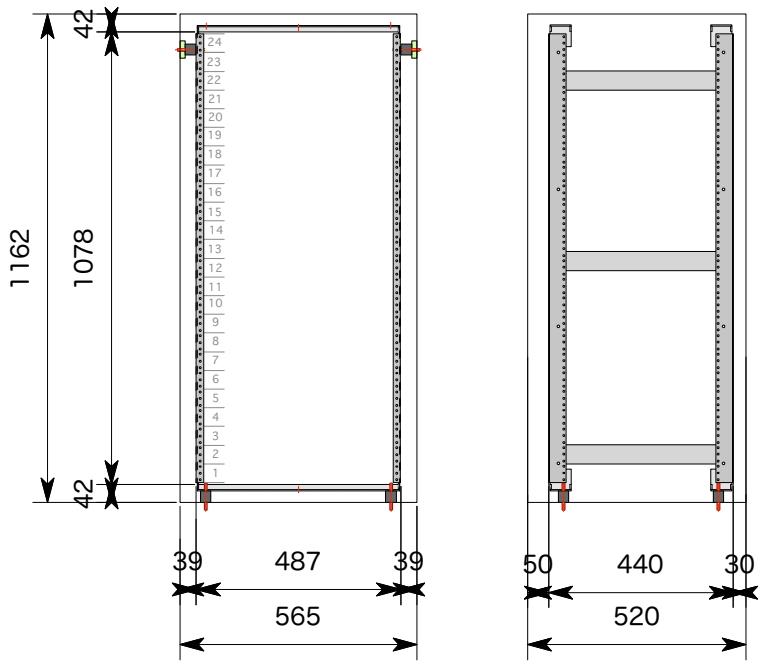
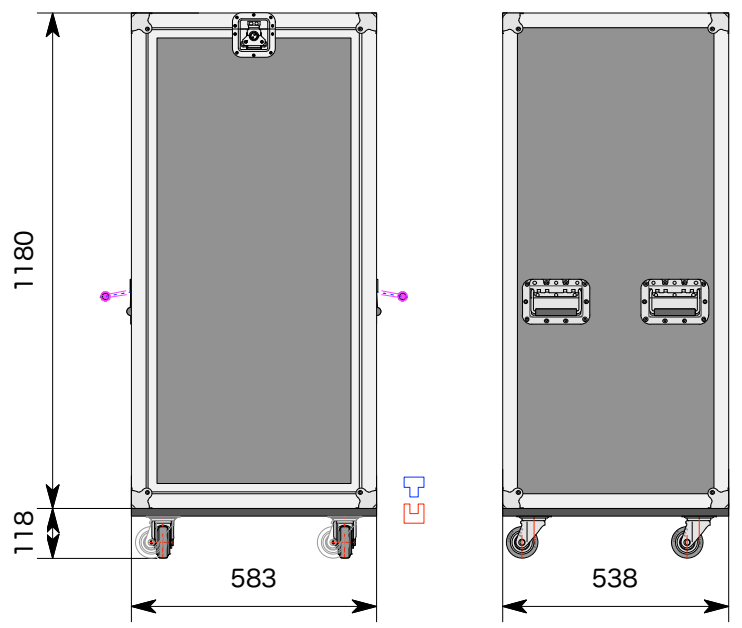
D

A

B

C

D



TITLE		LST24U D520	
材質	FRP 9ミリ	LOT.No.	
波/SC/A8/メルトン		16/10/18	
内装	塗り	15:45:49	
金具番号	角金: 35-8 ハンドル: 46-4 キャッチ: 23-2 車輪: φ75-4 L.AL: 35ミリ 板双AL: 9ミリ	縮尺	1/18
		特記事項	
		ワークNo.	
		作図	

単位 ミリ

外寸法は、木部寸法で金具
リベット等は、含んでおりません。
また寸法線(青)部分は公差を含んで
降りますので板厚6ミリの場合は表記寸法より
0〜3ミリ、9ミリの場合は0〜5ミリが
仕上がり寸法となります。

1 2 3 4 5