

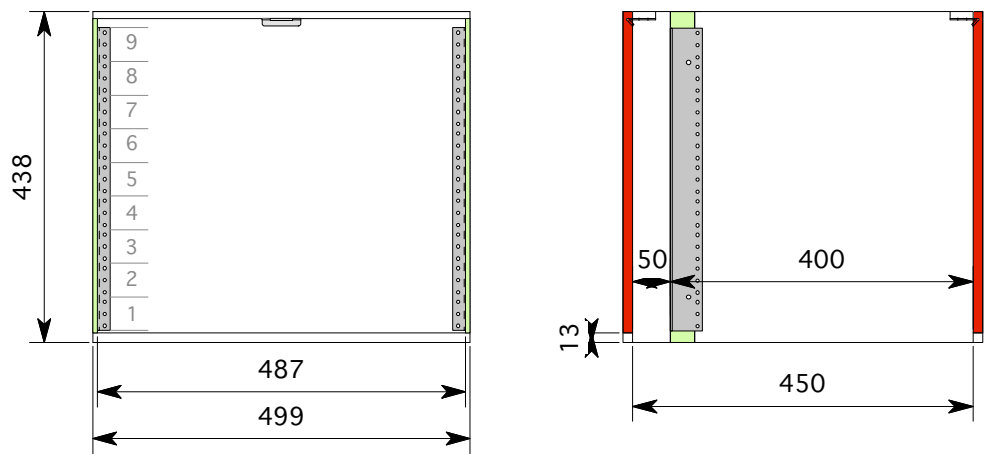
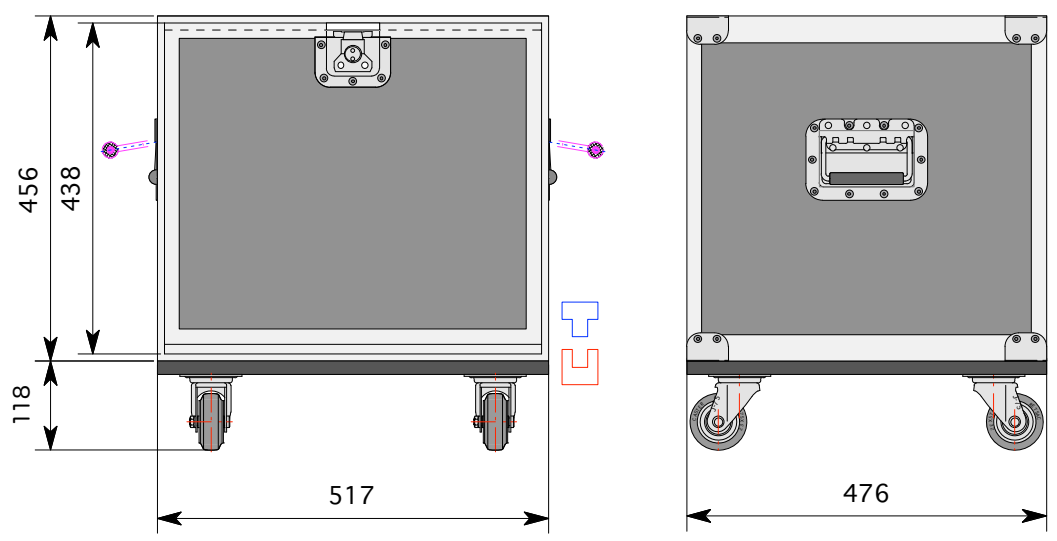
1 2 3 4 5

A

B

C

D



TITLE	
LC9U D450	
材質	FRP9ミリ
波/SC/A8/メルトン	LOT.No.
16/10/18	
15:14:50	
内装	塗り
	縮尺 1/10
金具番号	特記事項
ハンドル：46-2	
キャッチ：23-2	
車輪：φ75-4	アークNo.
L.AL：35ミリ	
板厚AL：9ミリ	PULSE
	作図

単位 ミリ

A

B

C

D

1 2 3 4 5

外寸法は、木部寸法で金具
リベット等は、含んでおりません。
また寸法線(青)部分は公差を含んで
降りますので板厚6ミリの場合は表記寸法より
0~3ミリ、9ミリの場合は0~5ミリが
仕上がり寸法となります。