

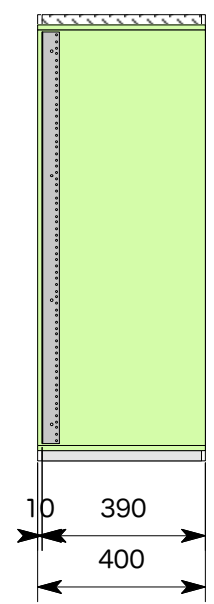
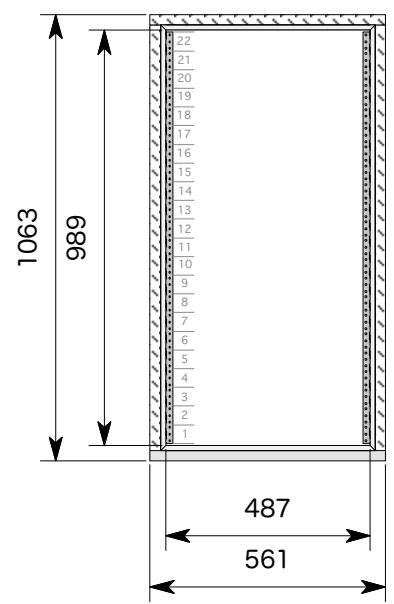
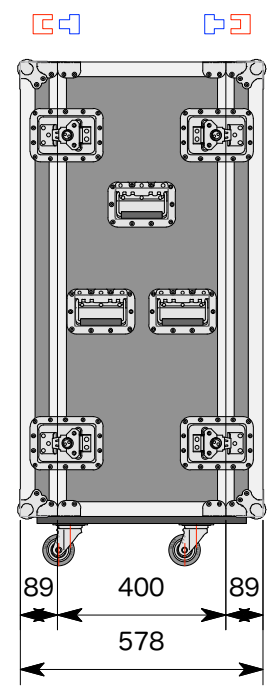
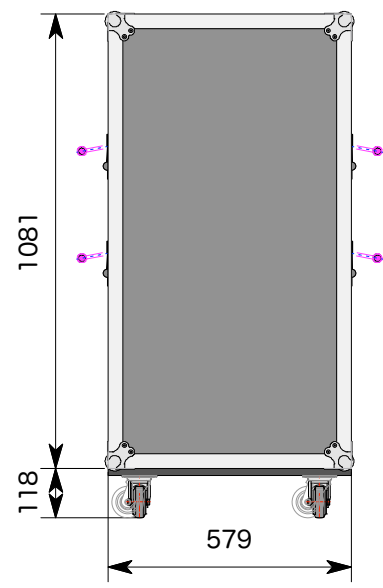
1 2 3 4 5

A

B

C

D



TITLE		FS22U D400	
材質	FRP9ミリ	LOT.No.	
波	SC A8	16/10/18	
内装	ウレタン 塗り	14:58:53	
金具番号	角 金 : 36-8 ハンドル : 46-6 キャッチ : 24-8 車 輪 : φ75-4 L.A.L : 35ミリ 板厚AL : 9ミリ	縮尺	1/18
		特記事項	
		ワークNo.	
		PULSE	
		作図	

単位 ミリ

A

B

C

D

1 2 3 4 5

外寸法は、木部寸法で金具  
リベット等は、含んでおりません。  
また寸法線(青)部分は公差を含んで  
降りますので板厚6ミリの場合は表記寸法より  
0〜3ミリ、9ミリの場合は0〜5ミリが  
仕上がり寸法となります。