

1 2 3 4 5

A

B

C

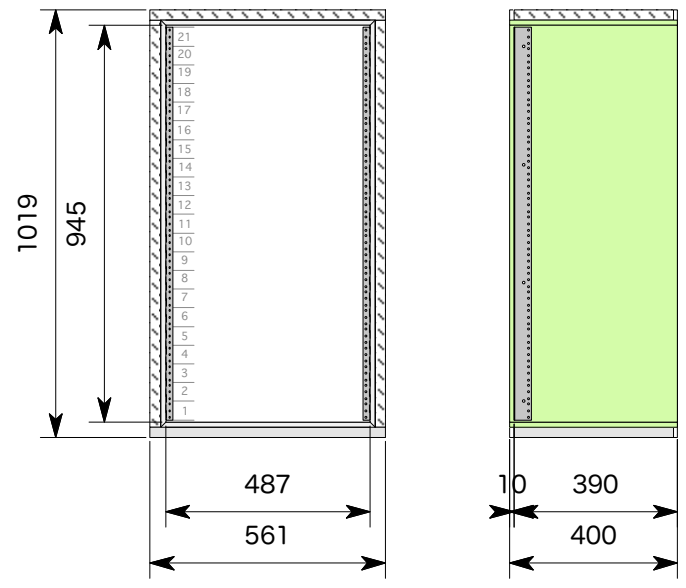
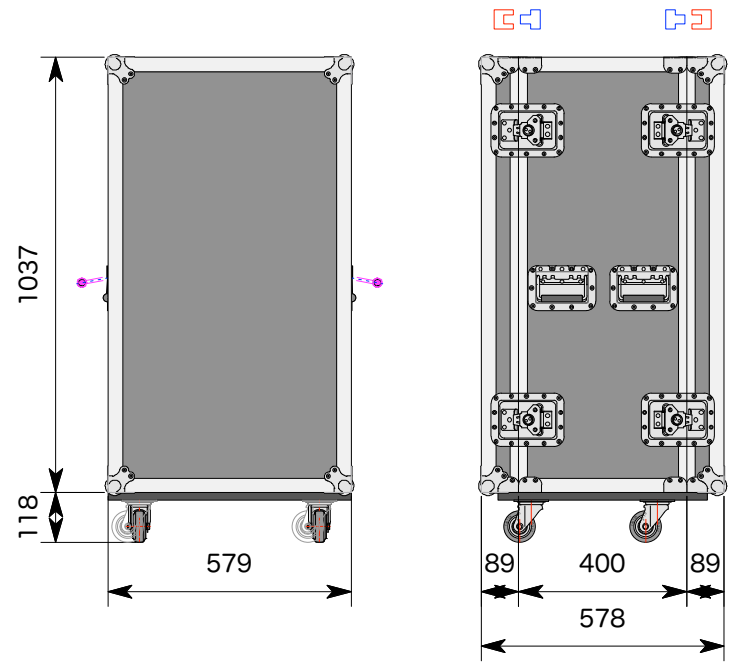
D

A

B

C

D



| | | | |
|--------------|------------|------------|------|
| TITLE | | FS21U D400 | |
| 材質 | FRP9ミリ | LOT.No. | |
| 波/SC/A8/メルトン | | 16/10/18 | |
| 内装 | ウレタン 塗り | 14:58:32 | |
| 金具番号 | | 縮尺 | 1/18 |
| 角 金 : 36-8 | | 特記事項 | |
| ハンドル : 46-4 | | マークNo. | |
| キャッチ : 24-8 | | PULSE | |
| 車 輪 : φ75-4 | | | |
| L.A.L : 35ミリ | | 作図 | |
| 板厚AL : 9ミリ | | 単位 ミリ | |

外寸法は、木部寸法で金具
リベット等は、含んでおりません。
また寸法線(青)部分は公差を含んで
降りますので板厚6ミリの場合は表記寸法より
0〜3ミリ、9ミリの場合は0〜5ミリが
仕上がり寸法となります。

1 2 3 4 5