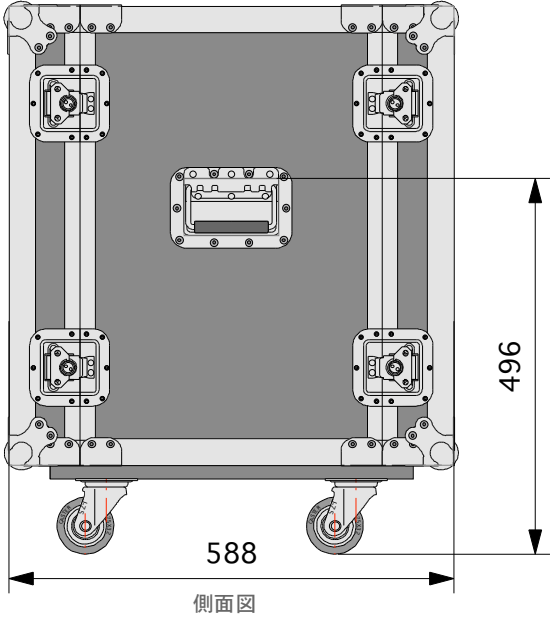
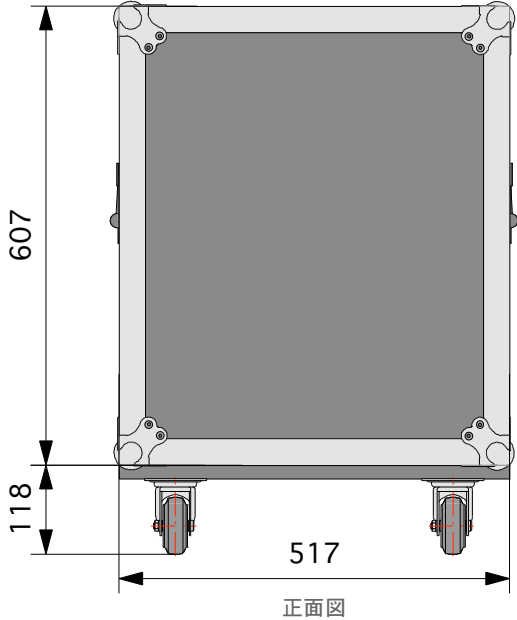
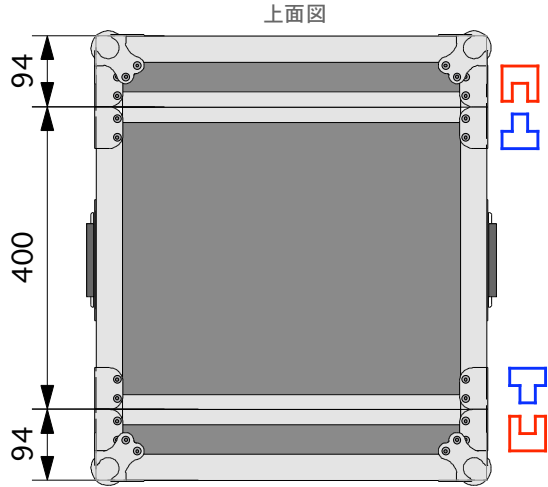


アングルオフセット20ミリ



TITLE	
F 1 3 U D 4 0 0	
材質	LOT.No
FRP9ミリ	
縮尺	
1/10	
内装	SC
	A8
	メルトン
塗り	
	特記事項
ワークNO,	
作図	PULSE

単位 ミリ

外寸法に金具は、含まれておりません。