

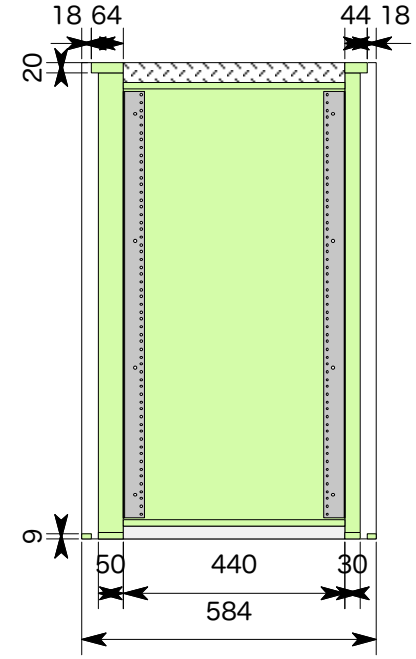
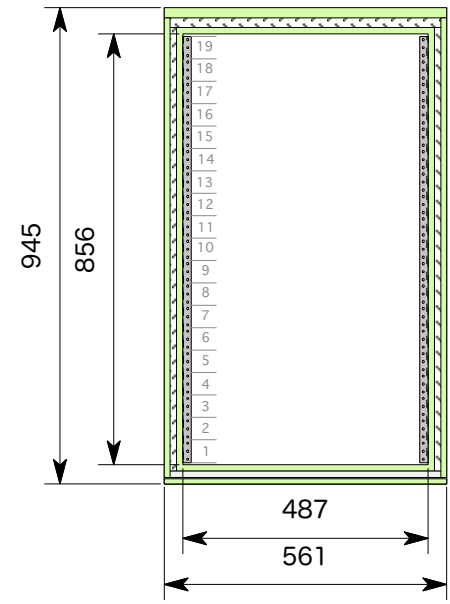
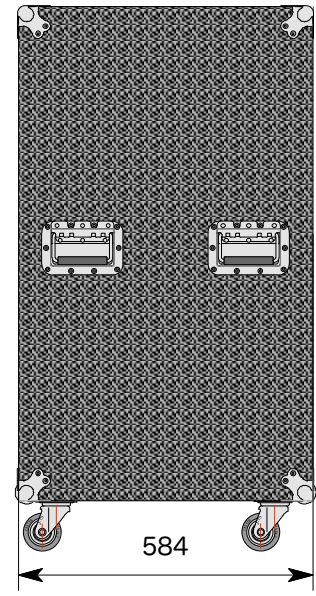
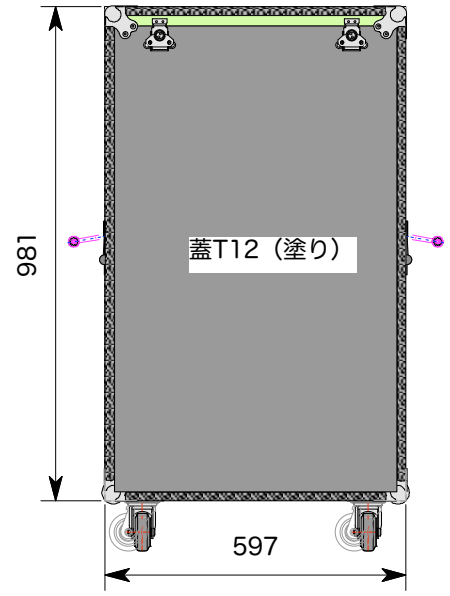
1 2 3 4 5

A

B

C

D



TITLE		CS19U D440	
材質	T18 カーペット	LOT.No.	
波	SC	A8	メルトン
内装	塗り	16/10/19	9:15:21
金具番号	角金：36-8 (カーペット用) ハンドル：46-4 キャッチ：21-4 車輪：φ75-4	縮尺	1/15
		特記事項	
		マークNo.	
		PULSE	
		作図	

単位 ミリ

A

B

C

D

1 2 3 4 5

外寸法は、木部寸法で金具
リベット等は、含んでおりません。
また寸法線(青)部分は公差を含んで
降りますので板厚6ミリの場合は表記寸法より
0~3ミリ、9ミリの場合は0~5ミリが
仕上がり寸法となります。