

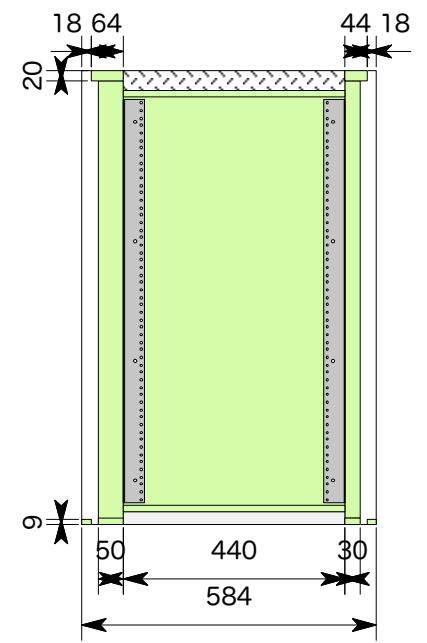
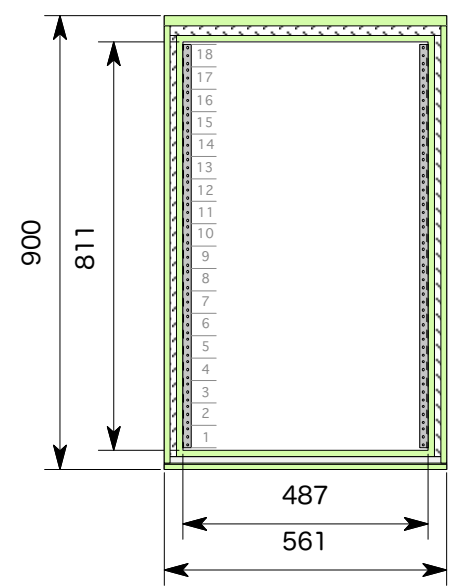
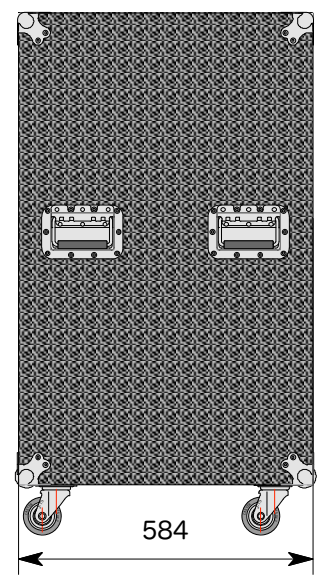
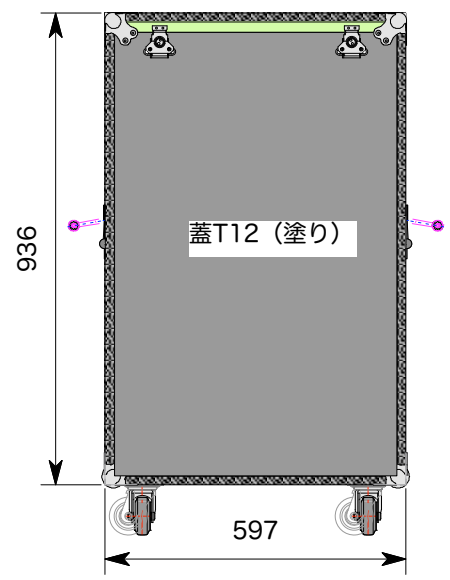
1 2 3 4 5

A

B

C

D



TITLE		CS18U D440	
材質	T18 カーペット	LOT.No.	
波/SC/A8/メルトン		16/10/19	
内装	塗り	9:15:08	
		縮尺	1/15
金具番号	角 金 : 36-8 (カーペット用) ハンドル : 46-4 キャッチ : 21-4 車 輪 : φ75-4	特記事項	
		アークNo.	
		PULSE	
		作図	

単位 ミリ

A

B

C

D

1 2 3 4 5

外寸法は、木部寸法で金具  
リベット等は、含んでおりません。  
また寸法線(青)部分は公差を含んで  
降りますので板厚6ミリの場合は表記寸法より  
0〜3ミリ、9ミリの場合は0〜5ミリが  
仕上がり寸法となります。