

**PULSE**

<http://www.puls.co.jp>

# ■ キャリングケース外装説明

## ■ パルスオリジナルFRP板

FRPとは、ガラス繊維にプラスチック樹脂を混ぜて堅めた物です。

お風呂の浴槽、公園の遊具、自動車のスポイラー、住宅のベランダなどに使用されており、衝撃に対し丈夫で、耐久性に優れている素材です。パルスでは、独自にFRPを製作しており、ベニアに直接ガラス繊維を加工し樹脂にて堅め、ペーパーをかけ又樹脂を塗るという行程で作られておりますので、ボンドを使用せず製作でき、樹脂がベニアに食いついたまま固まるため、FRPの剥がれ、浮きがありません。ですからボンドの重量分軽くできております。

## ■ キャリングケース板厚

当社のキャリングケースの通常使用している板厚は、6、9、12ミリを主に使用しておりその厚みにプラス外装材が加わります。外装材により厚みは、様々ですが、FRPで1.5ミリ、アルミ板で0.8ミリとなります。

## ■ DFSタイプケースとは?

緩衝剤としてよく使われているエアーパッキン（エアーキャップ）は、通常片面がフラットですが両面フラットにし、プラスチックで作った板材です。厚みは、6ミリ、10ミリと有り従来のキャリングケースより軽くすることができました。当社比、F2UD360同仕様で2キログラム軽くなりました。

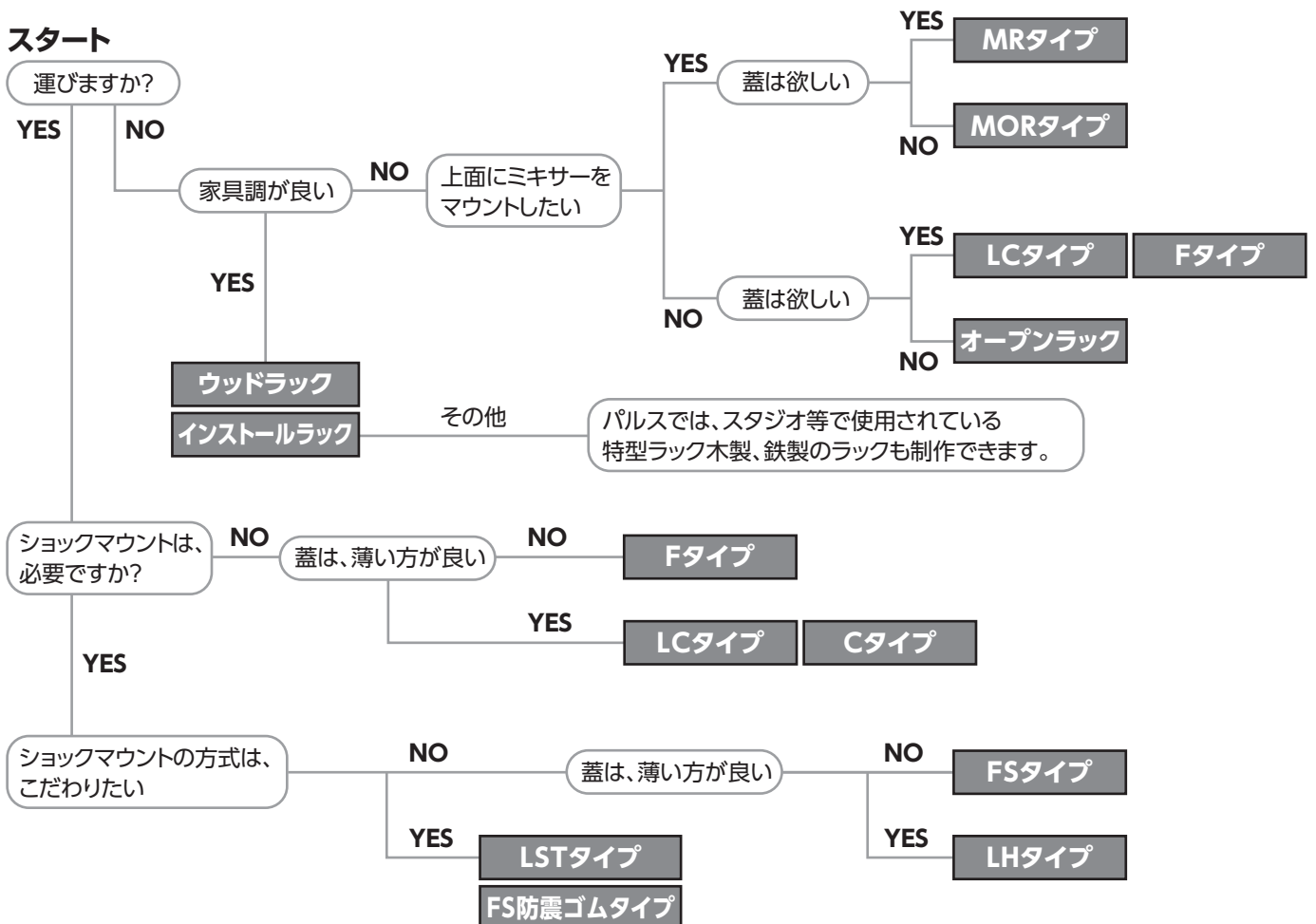
強度的には、従来のFRPケースより落ちますが、L型アルミサッシは、ダブルサッシを使用しております。お客様がご自分で運ぶ、中身が軽いから軽いケースがいいなど商品に合わせ使われるのも良いと思います。

## ■ 塩ビケースとは?

通常当社にて使用しているFRP板ではなく、ベニア板に薄い塩ビシートを張った物です。

FRPと比べ強度的には落ちますが、重量的には若干軽く、仕様自体もFRPとは違い安価な商品となっております。

# ■ ラックケース仕様選択フローチャート



# ラックケース目次

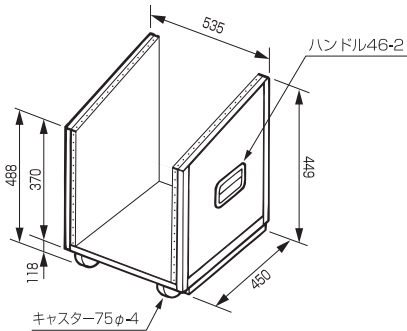
■ <b>ミキサーラック(ミキサーオープンラック)(MR、MOR)</b>	P2~3	ミキサーラック
オープンラックは、主に搬送を目的としない常設型のラックです。キャスターは、オプションとなっております。 仕様変更等も可能ですのでお問い合わせください。(カーペットタイプもございます。)		
■ <b>LCタイプラック</b>	P4~6	LCタイプラック
FRPラックの進化タイプで蓋に深さがなく蓋は一枚蓋形状(*1)となっており、本体は、蓋からオフセット(*2)50ミリとなっております。 ですのでノーマル450ミリですと、前蓋からアングルまでが50ミリアングルから後ろ蓋までは、400ミリとなりますので機材は、 400ミリ以下でないといけません。オフセット、奥行き等は、変更可能ですのでご注文時にご指定ください。		
(*1) 1枚蓋形状とは、蓋が1枚の板でできており、取り外し時FRPラックに比べ、薄いので置き場所を取る必要がありません。又蓋の取り外し時にキャッチロックの数も少ないので手間が掛かりません。 上面はキャッチロック固定し、下側はアルミの雄雌により固定されます。キャッチロックの数量変更も可能です。		
(*2) オフセットとは、ラックマウントアングルより手前側にある有効スペースの事を言います。FRPラックの場合ですと、蓋をはずした状態で本体手前、面位置より下がっている量のことです。 LC、LHラックの場合は、蓋内側よりラックアングル間での距離をいいます。		
■ <b>LHショックマウントタイプラック</b>	P7~9	LHショックマウントタイプラック
FRPショックマウントの進化タイプであり当社のオリジナル構造となっております。蓋形状は、1枚蓋形状(*1)となっており、又、本体より蓋をはずした際に 周りに枠が残ります。その枠が運搬時にすじかいの役目となりハードな運搬やラック本体のねじれ等にたえる構造となっております。 LHタイプは、ショックマウント方式となっております。又従来のショックマウントと違い、ウレタンに見える量が少なく、光による劣化も少なくなっております。 ショックマウント方式は、ウレタンの他、防震ゴムタイプも製作できます。		
■ <b>LSTショックマウントラック</b>	P10~12	LSTショックマウントラック
ショックマウント方式は、防震ゴムを使用しております。従来のラックに比べ内箱ではなく、鉄枠を使用している為、通風効率も改善されております。 又、防震ゴムを使用しておりますので、精密機械に対応しております。 防震ゴムは、1個あたりの重量に制限がありますので重量を確認後、防震ゴムの数量を決定いたします。		
■ <b>オープンラック</b>	P13	オープンラック
オープンラックは、主に搬送を目的としない常設型のラックです。キャスターは、オプションとなっております。 仕様変更等も可能ですのでお問い合わせください。(カーペットタイプもございます。)		
■ <b>インストール&amp;アウターケース(WOP・FOPタイプ)</b>	P14~15	インストール&アウターケース
塗装仕上げ、インストールラックです。板材は、積層合板を使用しております。塗装色は、基本色こげ茶となります。 又、インストールラックのみの製作も可能ですので、据え置きタイプとしても使用できます。 傾斜付き、ストレートの2種類が制作できます。インストール2段積みの場合、ずれ防上加工付きとなります。		
■ <b>FRPラック(Fタイプ)</b>	P16~18	FRPラック
FRPラックは、様々な場面で使われており(基本形状)一番ポピュラーなラック形状と言えるでしょう。 機材奥行きにラック本体を合わせ使用するのもっとも多いです。		
■ <b>FRPショックマウントラック(FSタイプ)</b>	P19~21	FRPラック
FRPショックマウントラックは、FRPラックの2構造になったもので内箱に分かれており、外箱の内箱にウレタンを貼りそのウレタンの内側をホルドさせてあります。 ですから外側からの衝撃は、外箱→ウレタン→内箱と伝わりますので衝撃がウレタンによりやわらげられると言うことです。 又、ウレタンの種類、使い方もいろいろありますのでご相談いただければ、いろいろとご提案できると思います。(防震ゴムタイプもございます。)		
■ <b>ウッドラック</b>	P22~23	FRPラック
常設ラックの使用目的に適して組み立て式となります。組み立ては、お客様にて組み立てて頂きドライバーにて組み立てられます。 通常商品は、キャスター無しタイプでキャスター付きは、オプションとなります。蓋も付いておりません。		
■ <b>カーペットラック&amp;ショックマウント(Cタイプ・CSタイプ)</b>	P24~25	FRPラック
• カーペットケースの外装は、黒 グレーとなっております。      • ラックにつきましては、ショック付き、ショック無しとございます。 • ラックにつきましては、板厚18ミリを使用しております。      • ラック以外の形状、中身に合わせ製作しております。		
■ <b>ケース&amp;家具施工例</b>	P26~29	FRPラック
■ <b>金具追加時寸法図</b>	P30~31	FRPラック
■ <b>金具定価表</b>	P32	FRPラック
■ <b>営業内容</b>	P33	FRPラック

# ミキサーマウントラック (オープン) 価格表

※価格には消費税は含まれておりません。

ミキサーマウントラック(オープン)価格表

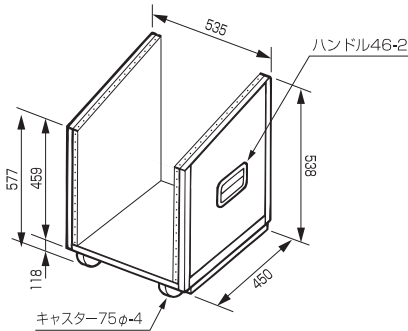
## MOR 8U



フロント有効ラック数 6U 重量(約) 15kg

本体価格	標準奥行	奥行き変更時
¥87,600	D45 0 (上面9U)	+¥19,200
キャスター	ハンドル	
Ø75-4	46-2	

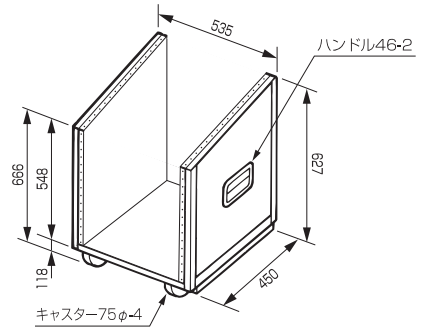
## MOR 10U



フロント有効ラック数 8U 重量(約) 16kg

本体価格	標準奥行	奥行き変更時
¥94,800	D45 0 (上面9U)	+¥19,200
キャスター	ハンドル	
Ø75-4	46-2	

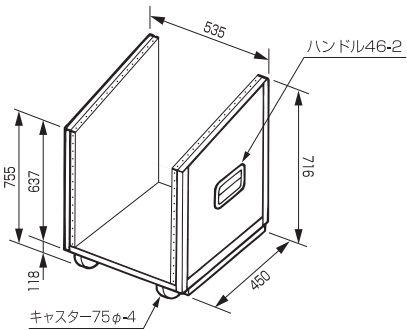
## MOR 12U



フロント有効ラック数 10U 重量(約) 17kg

本体価格	標準奥行	奥行き変更時
¥103,200	D45 0 (上面9U)	+¥19,200
キャスター	ハンドル	
Ø75-4	46-2	

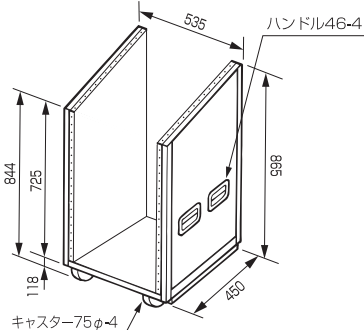
## MOR 14U



フロント有効ラック数 12U 重量(約) 18kg

本体価格	標準奥行	奥行き変更時
¥112,800	D45 0 (上面9U)	+¥19,200
キャスター	ハンドル	
Ø75-4	46-2	

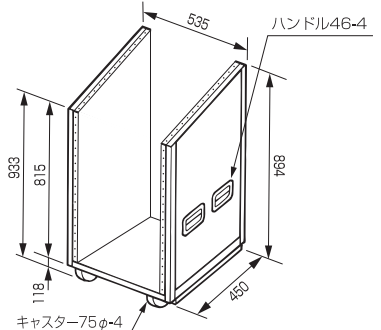
## MOR 16U



フロント有効ラック数 14U 重量(約) 19kg

本体価格	標準奥行	奥行き変更時
¥133,200	D45 0 (上面9U)	+¥19,200
キャスター	ハンドル	
Ø75-4	46-4	

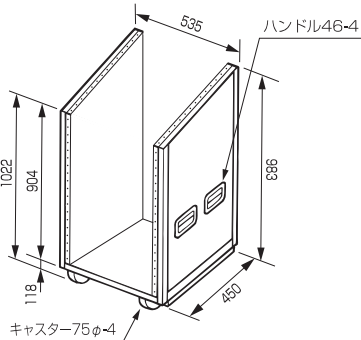
## MOR 18U



フロント有効ラック数 6U 重量(約) 20kg

本体価格	標準奥行	奥行き変更時
¥142,800	D45 0 (上面9U)	+¥19,200
キャスター	ハンドル	
Ø75-4	46-4	

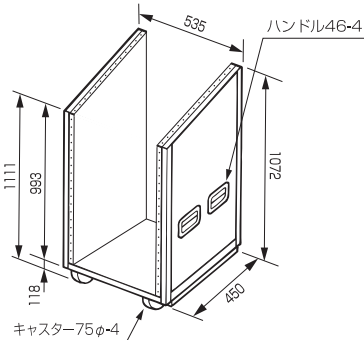
## MOR 20U



フロント有効ラック数 18U 重量(約) 21kg

本体価格	標準奥行	奥行き変更時
¥151,200	D45 0 (上面9U)	+¥19,200
キャスター	ハンドル	
Ø75-4	46-4	

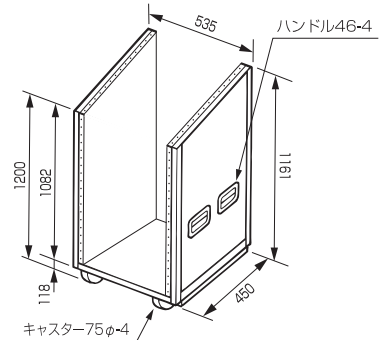
## MOR 22U



フロント有効ラック数 20U 重量(約) 22kg

本体価格	標準奥行	奥行き変更時
¥162,000	D45 0 (上面9U)	+¥19,200
キャスター	ハンドル	
Ø75-4	46-4	

## MOR 24U



フロント有効ラック数 22U 重量(約) 23kg

本体価格	標準奥行	奥行き変更時
¥172,800	D45 0 (上面9U)	+¥19,200
キャスター	ハンドル	
Ø75-4	46-4	

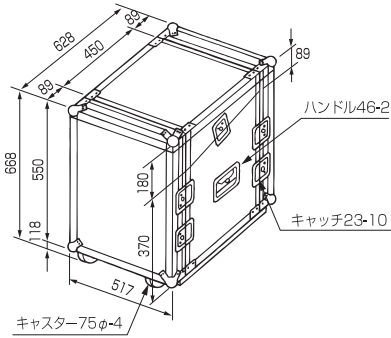
- 表示 U 数から 2U 分 (ミキサーマウント分) を引いた U 数が実際にマウント出来る U 数となります。  
(ミキサーによって異なります。)
- キャスターは前面にストッパーが付きます。
- MOR、M R はリアアングル付きとなります。
- 奥行き変更 D60 1 以上の場合は、奥行き変更時定価 +6,000円
- MORに蓋を、1ヶ所追加 +24,000円

# ミキサーマウントラック価格表

※価格には消費税は含まれておりません。

ミキサーマウントラック価格表

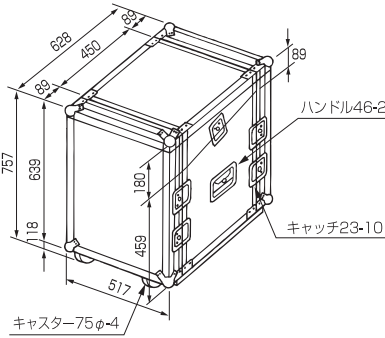
## MR8U



フロント有効ラック数 6U 重量(約) 26kg

本体価格	標準奥行	奥行き変更時
¥144,000	D45 0(上面9U)	+¥19,200
キャスター	ハンドル	キャッチ
Ø75-4	46-2	23-10

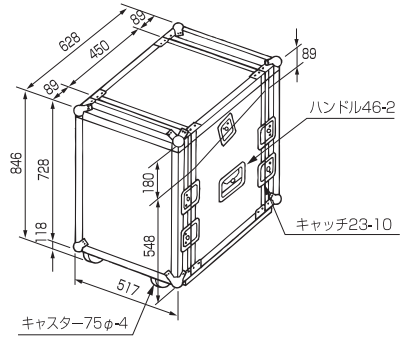
## MR10U



フロント有効ラック数 8U 重量(約) 28kg

本体価格	標準奥行	奥行き変更時
¥153,600	D45 0(上面9U)	+¥19,200
キャスター	ハンドル	キャッチ
Ø75-4	46-2	23-10

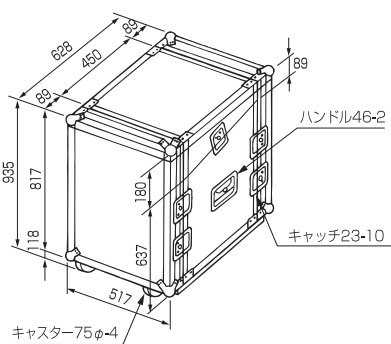
## MR12U



フロント有効ラック数 10U 重量(約) 30kg

本体価格	標準奥行	奥行き変更時
¥163,200	D45 0(上面9U)	+¥19,200
キャスター	ハンドル	キャッチ
Ø75-4	46-2	23-10

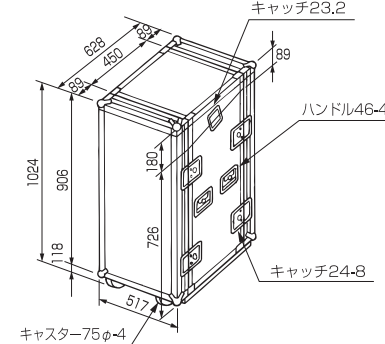
## MR14U



フロント有効ラック数 12U 重量(約) 32kg

本体価格	標準奥行	奥行き変更時
¥174,000	D45 0(上面9U)	+¥19,200
キャスター	ハンドル	キャッチ
Ø75-4	46-2	23-10

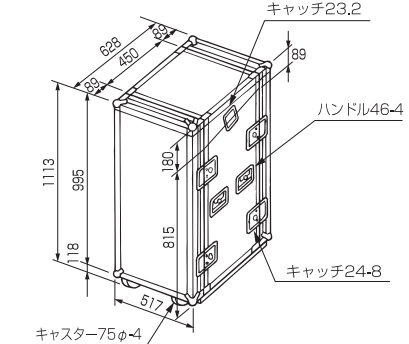
## MR16U



フロント有効ラック数 14U 重量(約) 34.5kg

本体価格	標準奥行	奥行き変更時
¥192,000	D45 0(上面9U)	+¥19,200
キャスター	ハンドル	キャッチ
Ø75-4	46-4	24・8・23-2

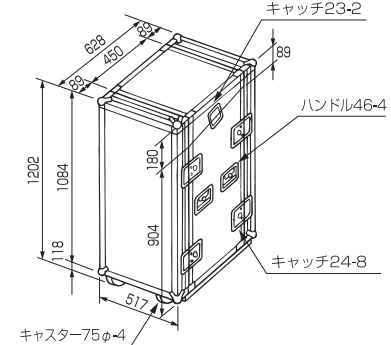
## MR18U



フロント有効ラック数 16U 重量(約) 37kg

本体価格	標準奥行	奥行き変更時
¥206,400	D45 0(上面9U)	+¥19,200
キャスター	ハンドル	キャッチ
Ø75-4	46-4	24・8・23-2

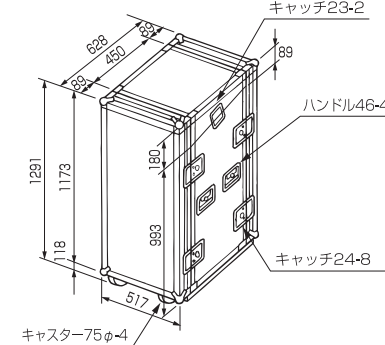
## MR20U



フロント有効ラック数 18U 重量(約) 39kg

本体価格	標準奥行	奥行き変更時
¥220,800	D45 0(上面9U)	+¥19,200
キャスター	ハンドル	キャッチ
Ø75-4	46-4	24・8・23-2

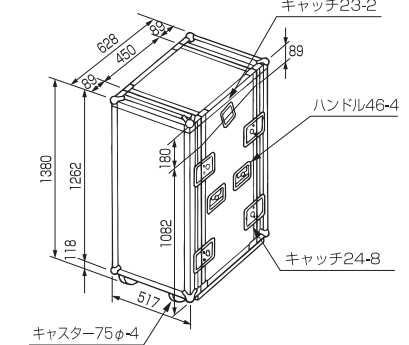
## MR22U



フロント有効ラック数 20U 重量(約) 41kg

本体価格	標準奥行	奥行き変更時
¥235,200	D45 0(上面9U)	+¥19,200
キャスター	ハンドル	キャッチ
Ø75-4	46-4	24・8・23-2

## MR24U



フロント有効ラック数 22U 重量(約) 43kg

本体価格	標準奥行	奥行き変更時
¥249,600	D45 0(上面9U)	+¥19,200
キャスター	ハンドル	キャッチ
Ø75-4	46-4	24・8・23-2

### ■ ミキサーマウントラック オプション

全サイズ +¥12,000 オプションで後ろ蓋開閉タイプも出来ます。

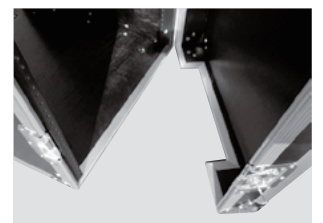
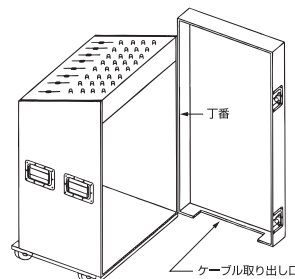
#### POINT 1(後ろ蓋)

ラック使用時にラック裏面がどうしても見えてしまい、格好がよくない、などと言われる事が、当社では、オプションとして、後ろ蓋開閉タイプも製作いたしております。後ろ蓋は、片側丁番にて開閉可能にし、丁番の反対側は、キャッチロックで固定出来ます。使用時外部につながる配線は、後ろ蓋底面にケーブル取り出し口を設けてありますのでそこから取り出すことが可能です。又マウントミキサーより後ろ蓋の方が高くなっておりますのでミキサーに指したケーブルが後ろ方向からは、見えません。

#### POINT 2(上蓋)

ミキサーによっては、上面にコネクタがありますが高さ(低い部分)内寸80ミリありますので、ケーブルを指したままでも、上蓋を閉める事が可能です。

※上蓋の深さUP ¥3,600



※価格には消費税は含まれておりません。

# LCタイプラック価格表

※価格には消費税は含まれておりません。

LCタイプラック価格表

### LC2 U

重量(約)8.5kg

本体価格		標準	奥行き変更時	
¥55,800		D450	D600以下	+¥3,600
			D601以上	+¥7,200
キャスター	ハンドル	キャッチ	アングル	リアアングル追加(本体価格)
	46-2	23-2	2本	+¥2,300

### LC3 U

重量(約)9kg

本体価格		標準	奥行き変更時	
¥60,000		D450	D600以下	+¥3,600
			D601以上	+¥7,200
キャスター	ハンドル	キャッチ	アングル	リアアングル追加(本体価格)
	46-2	23-2	2本	+¥2,600

### LC4 U

重量(約)9.5kg

本体価格		標準	奥行き変更時	
¥63,600		D450	D600以下	+¥3,600
			D601以上	+¥7,200
キャスター	ハンドル	キャッチ	アングル	リアアングル追加(本体価格)
	46-2	23-2	2本	+¥2,700

### LC5 U

重量(約)10kg

本体価格		標準	奥行き変更時	
¥68,400		D450	D600以下	+¥4,800
			D601以上	+¥7,200
キャスター	ハンドル	キャッチ	アングル	リアアングル追加(本体価格)
	46-2	23-2	2本	+¥2,900

### LC6 U

重量(約)10.5kg

本体価格		標準	奥行き変更時	
¥72,600		D450	D600以下	+¥4,800
			D601以上	+¥7,200
キャスター	ハンドル	キャッチ	アングル	リアアングル追加(本体価格)
	46-2	23-2	2本	+¥3,000

### LC7 U

重量(約)14kg

本体価格		標準	奥行き変更時	
¥90,000		D450	D600以下	+¥4,800
			D601以上	+¥7,200
キャスター	ハンドル	キャッチ	アングル	リアアングル追加(本体価格)
Ø75-4	46-2	23-2	2本	+¥3,300

### LC8 U

重量(約)15kg

本体価格		標準	奥行き変更時	
¥94,200		D450	D600以下	+¥4,800
			D601以上	+¥7,200
キャスター	ハンドル	キャッチ	アングル	リアアングル追加(本体価格)
Ø75-4	46-2	23-2	2本	+¥3,500

### LC9 U

重量(約)16kg

本体価格		標準	奥行き変更時	
¥97,200		D450	D600以下	+¥4,800
			D601以上	+¥7,200
キャスター	ハンドル	キャッチ	アングル	リアアングル追加(本体価格)
Ø75-4	46-2	23-2	2本	+¥3,700

### LC10 U

重量(約)17kg

本体価格		標準	奥行き変更時	
¥102,000		D450	D600以下	+¥4,800
			D601以上	+¥7,200
キャスター	ハンドル	キャッチ	アングル	リアアングル追加(本体価格)
Ø75-4	46-2	23-2	2本	+¥3,900

## 【オプション例】



スタック仕様

上用 +¥18,000 兼用 +¥30,000 下用 +¥24,000

運搬時は、バラバラで現場にて積み上げて使用いたします。



蓋収納

+¥3,600

機材使用時は、蓋を本体に収納出来ます。



ゴム足逃げ穴加工

+¥4,800

重ねた時に、ケースとケースの隙間を無くす事が出来ます。



蓋引っ掛け仕様

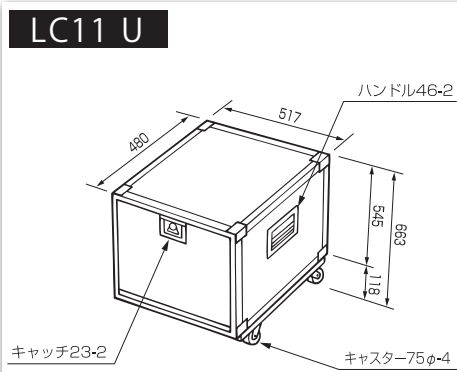
+¥4,800 (片側)

蓋を外した時に、横に引っ掛ける事が出来て邪魔になりません。

# LCタイプラック価格表

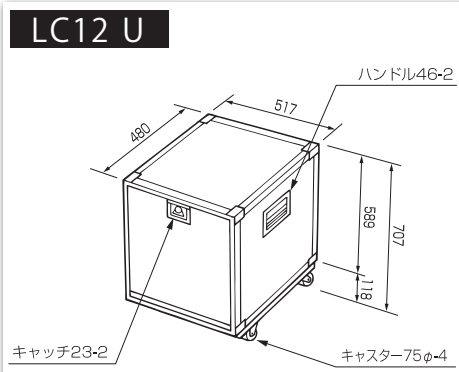
※価格には消費税は含まれておりません。

LCタイプラック価格表



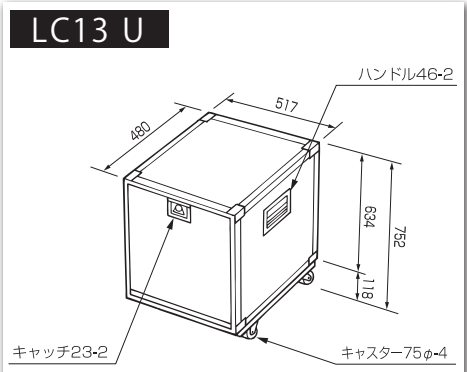
重量(約)18kg

本体価格		標準	奥行き変更時	
¥105,600		D450	D600以下	+¥4,800
			D601以上	+¥7,200
キャスター	ハンドル	キャッチ	アングル	リアアングル追加(本体価格)
Ø75-4	46-2	23-2	2本	+¥4,200



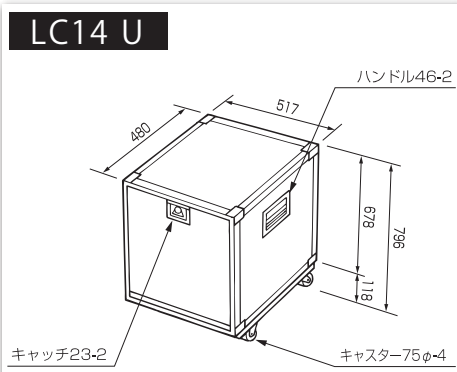
重量(約)19kg

本体価格		標準	奥行き変更時	
¥109,200		D450	D600以下	+¥4,800
			D601以上	+¥7,200
キャスター	ハンドル	キャッチ	アングル	リアアングル追加(本体価格)
Ø75-4	46-2	23-2	2本	+¥4,500



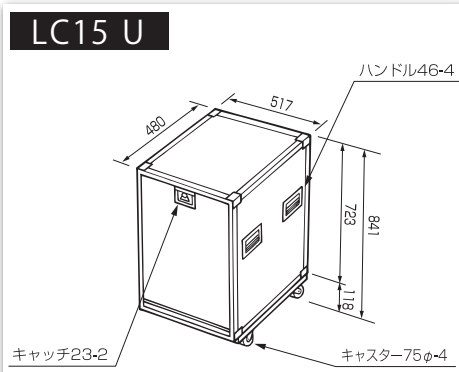
重量(約)20kg

本体価格		標準	奥行き変更時	
¥112,800		D450	D600以下	+¥4,800
			D601以上	+¥7,200
キャスター	ハンドル	キャッチ	アングル	リアアングル追加(本体価格)
Ø75-4	46-2	23-2	2本	+¥5,000



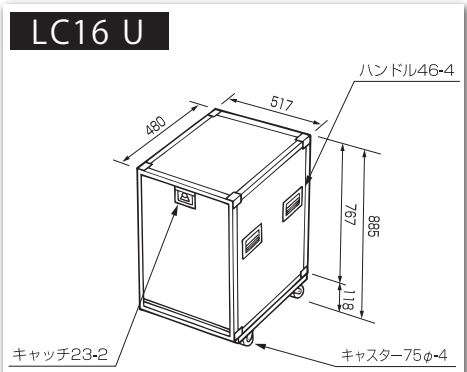
重量(約)21kg

本体価格		標準	奥行き変更時	
¥116,400		D450	D600以下	+¥4,800
			D601以上	+¥7,200
キャスター	ハンドル	キャッチ	アングル	リアアングル追加(本体価格)
Ø75-4	46-2	23-2	2本	+¥5,400



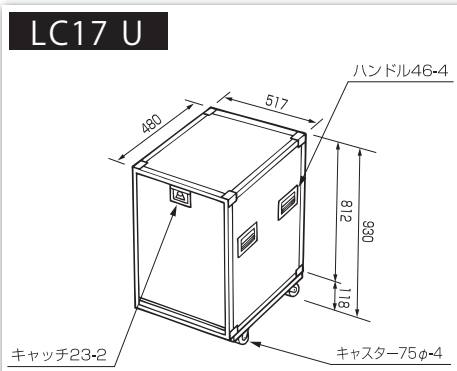
重量(約)22.5kg

本体価格		標準	奥行き変更時	
¥122,400		D450	D600以下	+¥4,800
			D601以上	+¥7,200
キャスター	ハンドル	キャッチ	アングル	リアアングル追加(本体価格)
Ø75-4	46-2	23-2	2本	+¥5,700



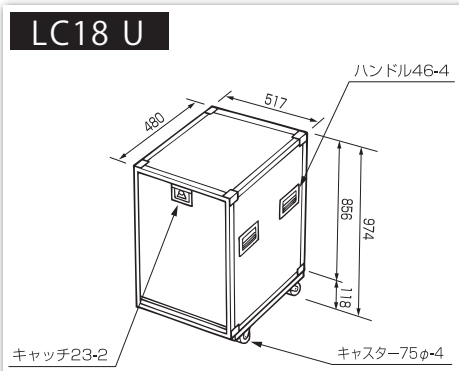
重量(約)23.5kg

本体価格		標準	奥行き変更時	
¥127,200		D450	D600以下	+¥4,800
			D601以上	+¥7,200
キャスター	ハンドル	キャッチ	アングル	リアアングル追加(本体価格)
Ø75-4	46-2	23-2	2本	+¥5,900



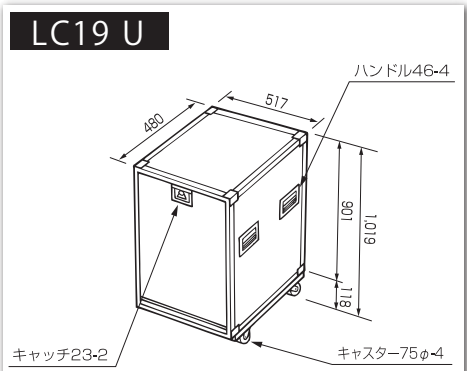
重量(約)24.5kg

本体価格		標準	奥行き変更時	
¥132,000		D450	D500以下	+¥7,200
			D501以上	+¥9,600
キャスター	ハンドル	キャッチ	アングル	リアアングル追加(本体価格)
Ø75-4	46-4	23-2	2本	+¥6,200



重量(約)25.5kg

本体価格		標準	奥行き変更時	
¥138,000		D450	D500以下	+¥7,200
			D501以上	+¥9,600
キャスター	ハンドル	キャッチ	アングル	リアアングル追加(本体価格)
Ø75-4	46-4	23-2	2本	+¥6,500



重量(約)26.5kg

本体価格		標準	奥行き変更時	
¥141,600		D450	D500以下	+¥7,200
			D501以上	+¥9,600
キャスター	ハンドル	キャッチ	アングル	リアアングル追加(本体価格)
Ø75-4	46-4	23-2	2本	+¥6,800

## 【オプション例】



スタック仕様

上用 +¥18,000 兼用 +¥30,000 下用 +¥24,000

運搬時は、バラバラで現場にて積み上げて使用いたします。



蓋収納

+¥3,600

機材使用時は、蓋を本体に収納出来ます。



ゴム足逃げ穴加工

+¥4,800

重ねた時に、ケースとケースの隙間を無くす事が出来ます。



蓋引っ掛け仕様

+¥4,800(片側)

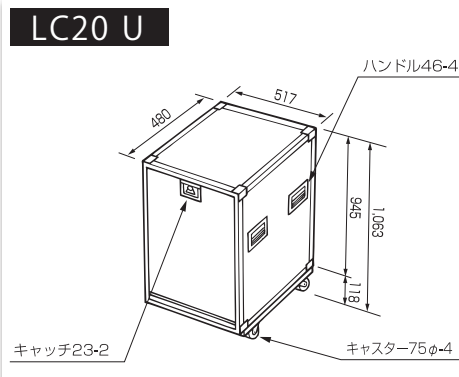
蓋を外した時に、横に引っ掛ける事が出来て邪魔になりません。

※価格には消費税は含まれておりません。

# LCタイプラック価格表

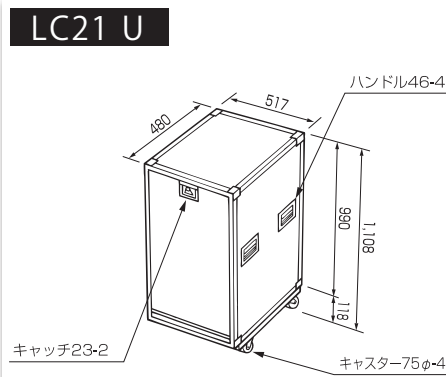
※価格には消費税は含まれておりません。

LCタイプラック価格表



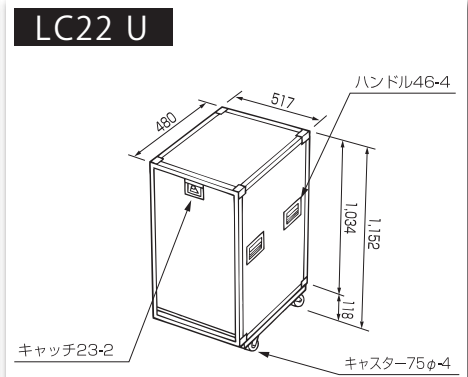
重量(約) 27.5kg

本体価格		標準	奥行き変更時	
¥147,600		D450	D500以下	+¥7,200
			D501以上	+¥9,600
キャスター	ハンドル	キャッチ	アングル	リアアングル追加(本体価格)
Ø75-4	46-4	23-2	2本	+¥7,000



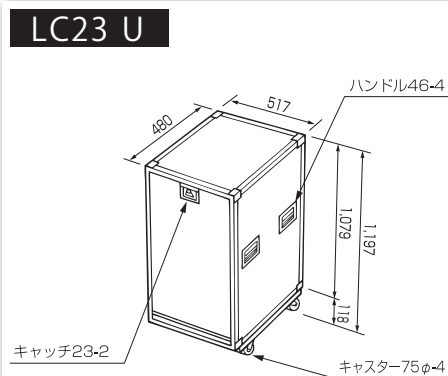
重量(約) 28.5kg

本体価格		標準	奥行き変更時	
¥153,600		D450	D500以下	+¥7,200
			D501以上	+¥9,600
キャスター	ハンドル	キャッチ	アングル	リアアングル追加(本体価格)
Ø75-4	46-4	23-2	2本	+¥7,200



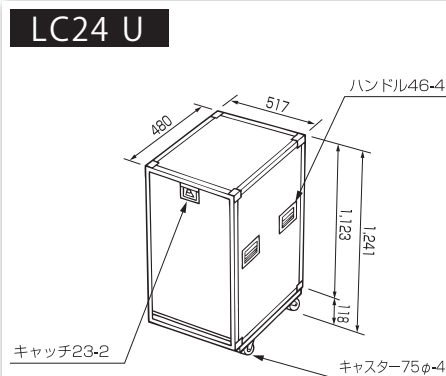
重量(約) 29.5kg

本体価格		標準	奥行き変更時	
¥159,600		D450	D500以下	+¥7,200
			D501以上	+¥9,600
キャスター	ハンドル	キャッチ	アングル	リアアングル追加(本体価格)
Ø75-4	46-4	23-2	2本	+¥7,400



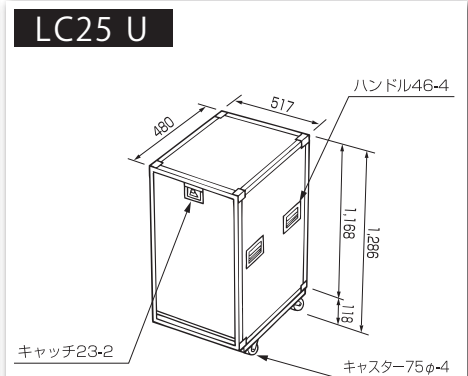
重量(約) 30.5kg

本体価格		標準	奥行き変更時	
¥165,600		D450	D500以下	+¥7,200
			D501以上	+¥9,600
キャスター	ハンドル	キャッチ	アングル	リアアングル追加(本体価格)
Ø75-4	46-4	23-2	2本	+¥7,600



重量(約) 31.5kg

本体価格		標準	奥行き変更時	
¥171,600		D450	D500以下	+¥7,200
			D501以上	+¥9,600
キャスター	ハンドル	キャッチ	アングル	リアアングル追加(本体価格)
Ø75-4	46-4	23-2	2本	+¥7,800



重量(約) 32.5kg

本体価格		標準	奥行き変更時	
¥177,600		D450	D500以下	+¥7,200
			D501以上	+¥9,600
キャスター	ハンドル	キャッチ	アングル	リアアングル追加(本体価格)
Ø75-4	46-4	23-2	2本	+¥8,100

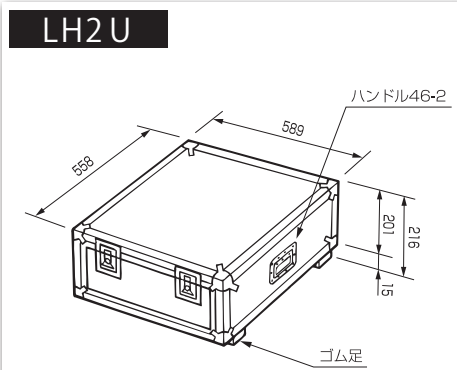
- 足ゲタジュラコン — ¥8,400
- 蓋1枚アクリル — ¥8,400
- ケーブル用取りはずし
  - (上) — ¥18,000
  - (下) — ¥12,000
- 横引き蓋 — ¥30,000
  - (前後で) — ¥60,000
- 上引き蓋 — ¥18,000



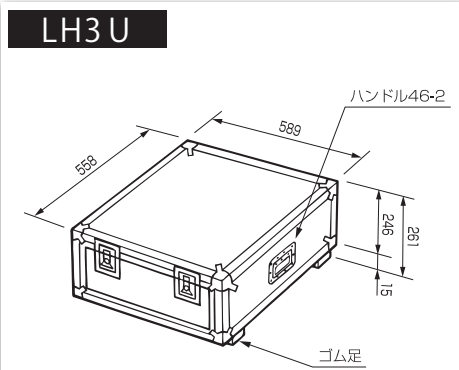
# LHショックマウントタイプラック価格表

※価格には消費税は含まれておりません。

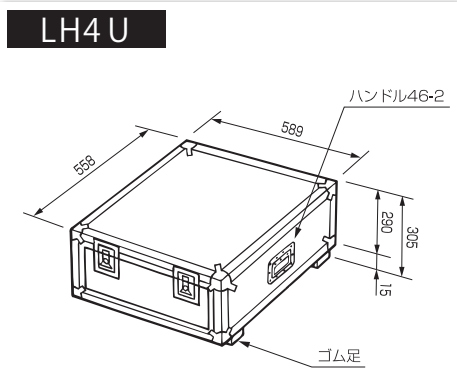
LHショックマウントタイプラック価格表



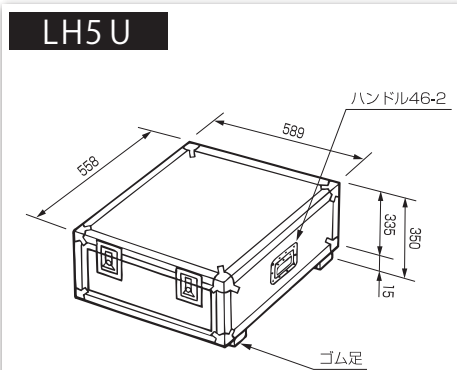
本体価格	標準	奥行き変更時
¥114,000	D520	D600以下 +¥7,200 D601以上 +¥9,600
キャスター	ハンドル	アングル
	46-2	4本



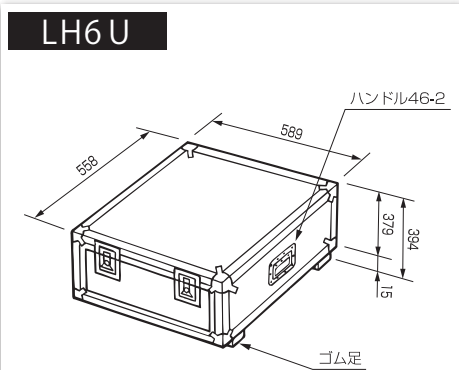
本体価格	標準	奥行き変更時
¥126,000	D520	D600以下 +¥7,200 D601以上 +¥9,600
キャスター	ハンドル	アングル
	46-2	4本



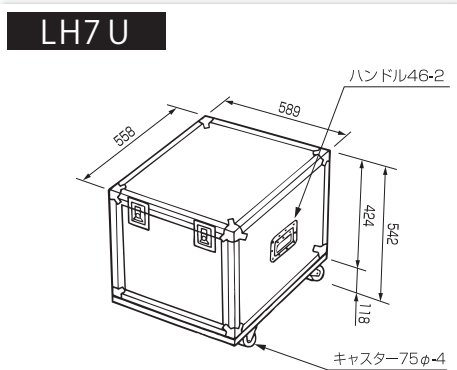
本体価格	標準	奥行き変更時
¥132,000	D520	D600以下 +¥7,200 D601以上 +¥9,600
キャスター	ハンドル	アングル
	46-2	4本



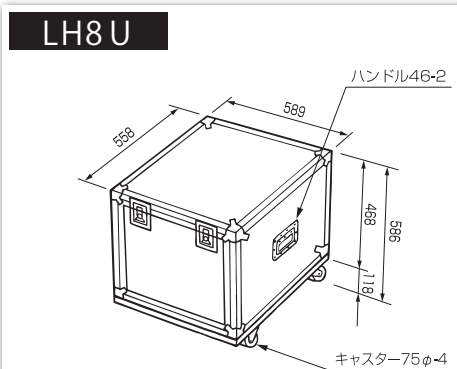
本体価格	標準	奥行き変更時
¥134,400	D520	D600以下 +¥7,200 D601以上 +¥9,600
キャスター	ハンドル	アングル
	46-2	4本



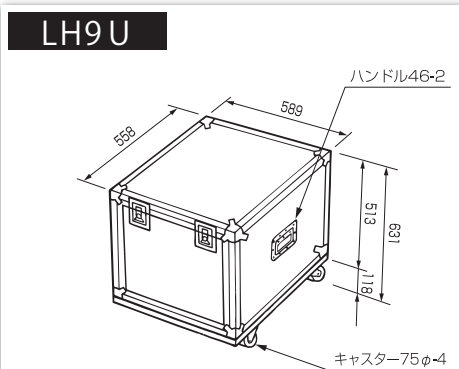
本体価格	標準	奥行き変更時
¥136,800	D520	D600以下 +¥7,200 D601以上 +¥9,600
キャスター	ハンドル	アングル
	46-2	4本



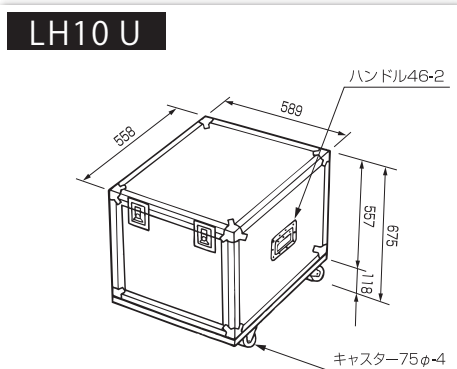
本体価格	標準	奥行き変更時
¥180,000	D520	D500以下 +¥7,200 D501以上 +¥9,600
キャスター	ハンドル	アングル
Ø75-4	46-2	4本



本体価格	標準	奥行き変更時
¥186,000	D520	D500以下 +¥7,200 D501以上 +¥9,600
キャスター	ハンドル	アングル
Ø75-4	46-2	4本



本体価格	標準	奥行き変更時
¥192,000	D520	D500以下 +¥7,200 D501以上 +¥9,600
キャスター	ハンドル	アングル
Ø75-4	46-2	4本



本体価格	標準	奥行き変更時
¥198,000	D520	D500以下 +¥7,200 D501以上 +¥9,600
キャスター	ハンドル	アングル
Ø75-4	46-2	4本

## 【オプション例】



スタック仕様

上用 +¥18,000 兼用 +¥30,000 下用 +¥24,000  
運搬時は、バラバラで現場にて積み上げて使用いたします。



ゴム足逃げ穴加工

+¥4,800

重ねた時に、ケースとケースの隙間を無くす事が出来ます。

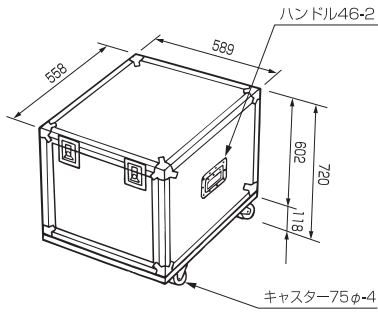
※価格には消費税は含まれておりません。

# LHショックマウントタイプラック価格表

※価格には消費税は含まれておりません。

LHショックマウントタイプラック価格表

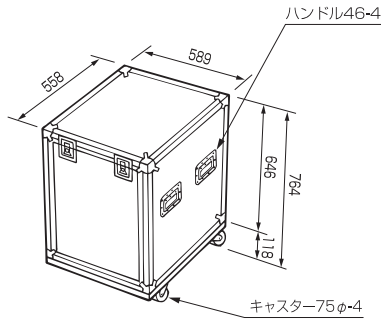
## LH11 U



重量(約)43.5kg

本体価格	標準	奥行き変更時
¥204,000	D520	D500以下 +¥7,200 D501以上 +¥9,600
キャスター	ハンドル	アングル
φ75-4	46-2	4本

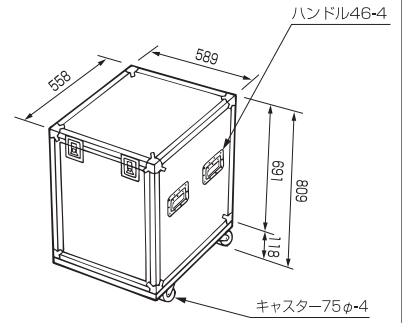
## LH12 U



重量(約)44.5kg

本体価格	標準	奥行き変更時
¥210,000	D520	D500以下 +¥7,200 D501以上 +¥9,600
キャスター	ハンドル	アングル
φ75-4	46-4	4本

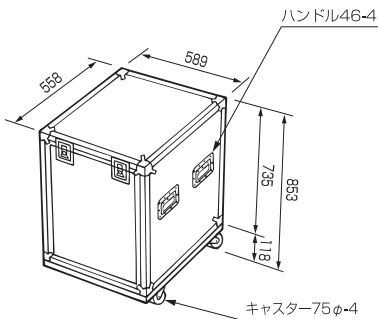
## LH13 U



重量(約)46kg

本体価格	標準	奥行き変更時
¥216,000	D520	D500以下 +¥7,200 D501以上 +¥9,600
キャスター	ハンドル	アングル
φ75-4	46-4	4本

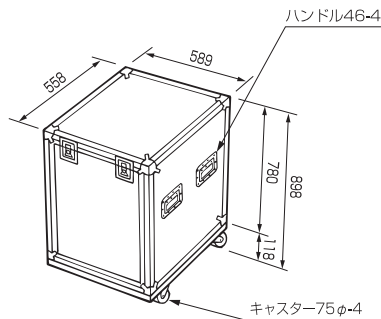
## LH14 U



重量(約)48kg

本体価格	標準	奥行き変更時
¥222,000	D520	D500以下 +¥7,200 D501以上 +¥9,600
キャスター	ハンドル	アングル
φ75-4	46-4	4本

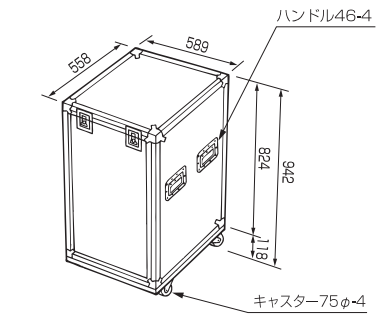
## LH15 U



重量(約)49kg

本体価格	標準	奥行き変更時
¥228,000	D520	D500以下 +¥7,200 D501以上 +¥9,600
キャスター	ハンドル	アングル
φ75-4	46-4	4本

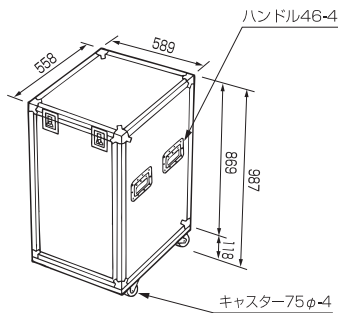
## LH16 U



重量(約)50.5kg

本体価格	標準	奥行き変更時
¥234,000	D520	D500以下 +¥7,200 D501以上 +¥9,600
キャスター	ハンドル	アングル
φ75-4	46-4	4本

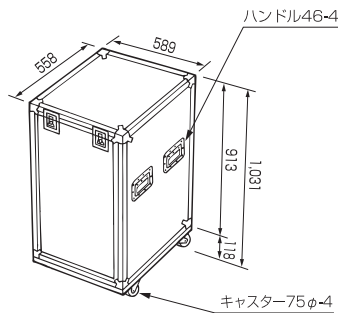
## LH17 U



重量(約)52kg

本体価格	標準	奥行き変更時
¥240,000	D520	D500以下 +¥7,200 D501以上 +¥9,600
キャスター	ハンドル	アングル
φ75-4	46-4	4本

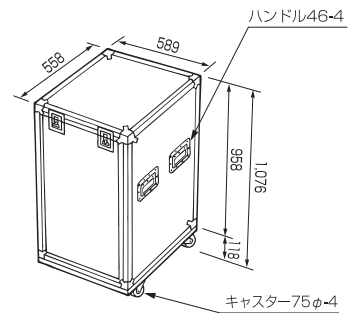
## LH18 U



重量(約)54kg

本体価格	標準	奥行き変更時
¥246,000	D520	D500以下 +¥7,200 D501以上 +¥9,600
キャスター	ハンドル	アングル
φ75-4	46-4	4本

## LH19 U



重量(約)56kg

本体価格	標準	奥行き変更時
¥252,000	D520	D500以下 +¥7,200 D501以上 +¥9,600
キャスター	ハンドル	アングル
φ75-4	46-4	4本

### 【オプション例】



スタック仕様

上用 +¥18,000 兼用 +¥30,000 下用 +¥24,000  
運搬時は、バラバラで現場にて積み上げて使用いたします。



ゴム足逃げ穴加工

+¥4,800

重ねた時に、ケースとケースの隙間を無くす事が出来ます。

# LHショックマウントタイプラック価格表

※価格には消費税は含まれておりません。

LHショックマウントタイプラック価格表

### LH20 U

重量(約)57.5kg

本体価格	標準	奥行き変更時
¥258,000	D520	D500以下 +¥7,200 D501以上 +¥9,600
キャスター	ハンドル	アングル
Ø75-4	46-4	4本

### LH21 U

重量(約)59kg

本体価格	標準	奥行き変更時
¥264,000	D520	D500以下 +¥7,200 D501以上 +¥9,600
キャスター	ハンドル	アングル
Ø75-4	46-4	4本

### LH22 U

重量(約)60kg

本体価格	標準	奥行き変更時
¥270,000	D520	D500以下 +¥7,200 D501以上 +¥9,600
キャスター	ハンドル	アングル
Ø75-4	46-4	4本

### LH23 U

重量(約)61.5kg

本体価格	標準	奥行き変更時
¥276,000	D520	D500以下 +¥7,200 D501以上 +¥9,600
キャスター	ハンドル	アングル
Ø75-4	46-4	4本

### LH24 U

重量(約)63kg

本体価格	標準	奥行き変更時
¥282,000	D520	D500以下 +¥7,200 D501以上 +¥9,600
キャスター	ハンドル	アングル
Ø75-4	46-4	4本

### LH26 U

重量(約)63kg

本体価格	標準	奥行き変更時
¥300,000	D520	D500以下 +¥7,200 D501以上 +¥9,600
キャスター	ハンドル	アングル
Ø100-4	46-6	4本

### LH28 U

重量(約)63kg

本体価格	標準	奥行き変更時
¥312,000	D520	D500以下 +¥7,200 D501以上 +¥9,600
キャスター	ハンドル	アングル
Ø100-4	46-6	4本

### LH30 U

重量(約)63kg

本体価格	標準	奥行き変更時
¥324,000	D520	D500以下 +¥7,200 D501以上 +¥9,600
キャスター	ハンドル	アングル
Ø100-4	46-6	4本

PULSE

## 【オプション例】



スタック仕様

上用 +¥18,000 兼用 +¥30,000 下用 +¥24,000  
運搬時は、バラバラで現場にて積み上げて使用いたします。



ゴム足逃げ穴加工

+¥4,800

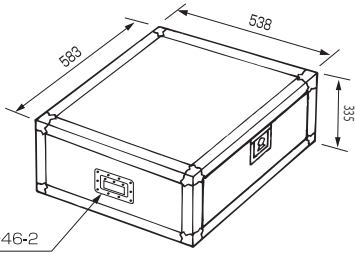
重ねた時に、ケースとケースの隙間を無くす事が出来ます。

# LSTショックマウントラック価格表

※価格には消費税は含まれておりません。

LSTショックマウントラック価格表

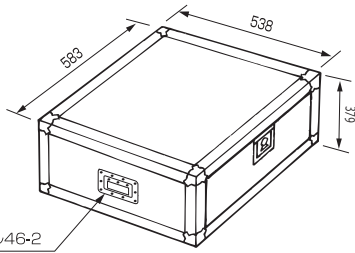
## LST5U



ハンドル46-2

本体価格	標準	奥行き変更時
¥147,000	D520	D600以下 +¥7,200 D601以上 +¥9,600
キャスター	ハンドル	アングル
	46-2	4本

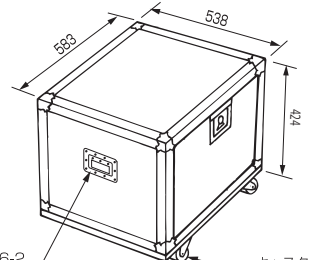
## LST6U



ハンドル46-2

本体価格	標準	奥行き変更時
¥149,000	D520	D600以下 +¥7,200 D601以上 +¥9,600
キャスター	ハンドル	アングル
	46-2	4本

## LST7U

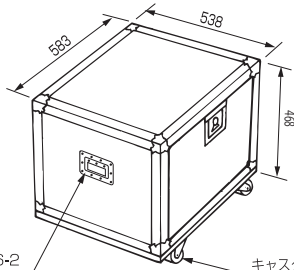


ハンドル46-2

キャスター75φ-4

本体価格	標準	奥行き変更時
¥192,000	D520	D500以下 +¥7,200 D501以上 +¥9,600
キャスター	ハンドル	アングル
φ75-4	46-2	4本

## LST8U

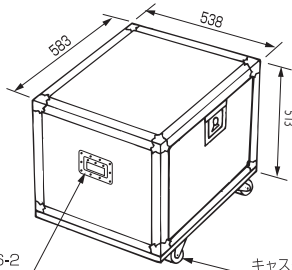


ハンドル46-2

キャスター75φ-4

本体価格	標準	奥行き変更時
¥198,000	D520	D500以下 +¥7,200 D501以上 +¥9,600
キャスター	ハンドル	アングル
φ75-4	46-2	4本

## LST9U

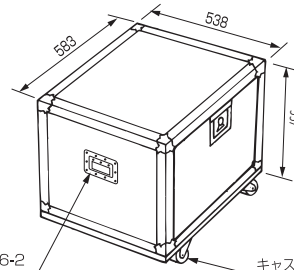


ハンドル46-2

キャスター75φ-4

本体価格	標準	奥行き変更時
¥204,000	D520	D500以下 +¥7,200 D501以上 +¥9,600
キャスター	ハンドル	アングル
φ75-4	46-2	4本

## LST10U

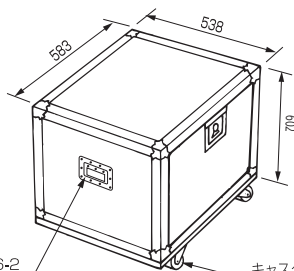


ハンドル46-2

キャスター75φ-4

本体価格	標準	奥行き変更時
¥210,000	D520	D500以下 +¥7,200 D501以上 +¥9,600
キャスター	ハンドル	アングル
φ75-4	46-2	4本

## LST11U

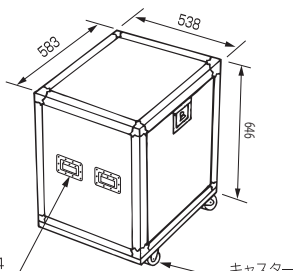


ハンドル46-2

キャスター75φ-4

本体価格	標準	奥行き変更時
¥216,000	D520	D500以下 +¥7,200 D501以上 +¥9,600
キャスター	ハンドル	アングル
φ75-4	46-2	4本

## LST12U

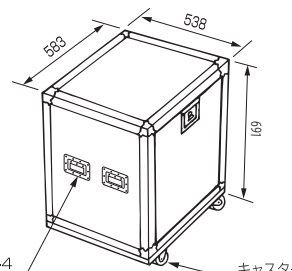


ハンドル46-4

キャスター75φ-4

本体価格	標準	奥行き変更時
¥222,000	D520	D500以下 +¥7,200 D501以上 +¥9,600
キャスター	ハンドル	アングル
φ75-4	46-4	4本

## LST13U



ハンドル46-4

キャスター75φ-4

本体価格	標準	奥行き変更時
¥228,000	D520	D500以下 +¥7,200 D501以上 +¥9,600
キャスター	ハンドル	アングル
φ75-4	46-4	4本

### 【オプション例】



スタック仕様

上用 +¥18,000 兼用 +¥30,000 下用 +¥24,000  
運搬時は、バラバラで現場にて積み上げて使用いたします。



ゴム足逃げ穴加工

+¥4,800  
重ねた時に、ケースとケースの隙間を無くす事が出来ます。



蓋引っ掛け仕様

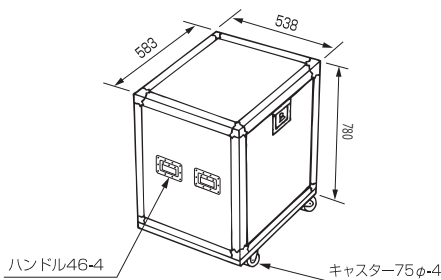
+¥4,800 (片側)  
蓋を外した時に、横に引っ掛ける事が出来て邪魔になりません。

# LSTショックマウントラック価格表

※価格には消費税は含まれておりません。

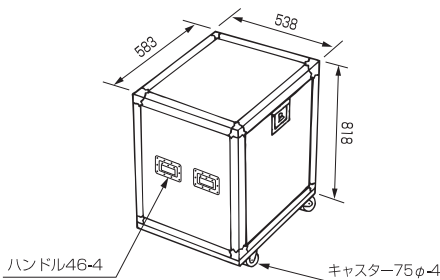
LSTショックマウントラック価格表

## LST14 U



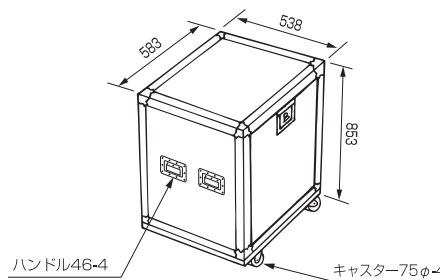
本体価格	標準	奥行き変更時
¥234,000	D520	D500以下 +¥7,200 D501以上 +¥9,600
キャスター Ø75-4	ハンドル 46-4	アングル 4本

## LST15 U



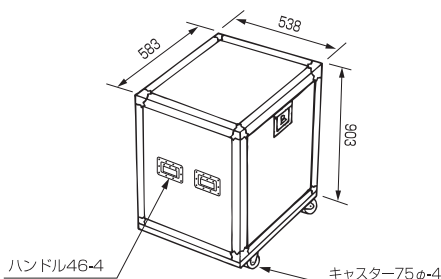
本体価格	標準	奥行き変更時
¥240,000	D520	D500以下 +¥7,200 D501以上 +¥9,600
キャスター Ø75-4	ハンドル 46-4	アングル 4本

## LST16 U



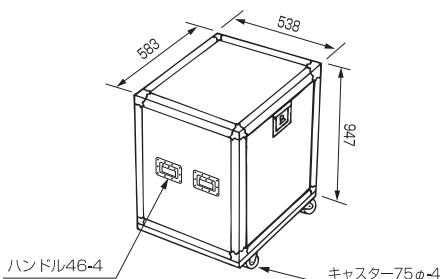
本体価格	標準	奥行き変更時
¥246,000	D520	D500以下 +¥7,200 D501以上 +¥9,600
キャスター Ø75-4	ハンドル 46-4	アングル 4本

## LST17 U



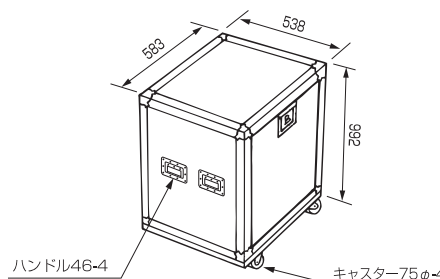
本体価格	標準	奥行き変更時
¥252,000	D520	D500以下 +¥7,200 D501以上 +¥9,600
キャスター Ø75-4	ハンドル 46-4	アングル 4本

## LST18 U



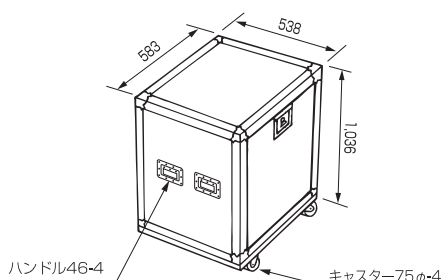
本体価格	標準	奥行き変更時
¥258,000	D520	D500以下 +¥7,200 D501以上 +¥9,600
キャスター Ø75-4	ハンドル 46-4	アングル 4本

## LST19 U



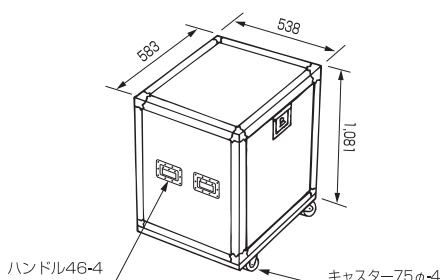
本体価格	標準	奥行き変更時
¥264,000	D520	D500以下 +¥7,200 D501以上 +¥9,600
キャスター Ø75-4	ハンドル 46-4	アングル 4本

## LST20 U



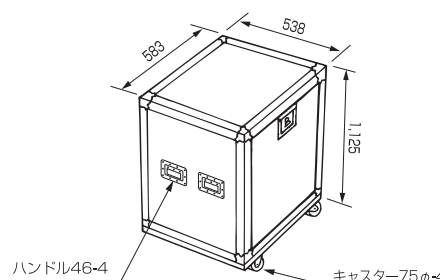
本体価格	標準	奥行き変更時
¥270,000	D520	D500以下 +¥7,200 D501以上 +¥9,600
キャスター Ø75-4	ハンドル 46-4	アングル 4本

## LST21 U



本体価格	標準	奥行き変更時
¥276,000	D520	D500以下 +¥7,200 D501以上 +¥9,600
キャスター Ø75-4	ハンドル 46-4	アングル 4本

## LST22 U



本体価格	標準	奥行き変更時
¥282,000	D520	D500以下 +¥7,200 D501以上 +¥9,600
キャスター Ø75-4	ハンドル 46-4	アングル 4本

### 【オプション例】



スタック仕様

上用 +¥18,000 兼用 +¥30,000 下用 +¥24,000  
運搬時は、バラバラで現場にて積み上げて使用いたします。



ゴム足逃げ穴加工

+¥4,800

重ねた時に、ケースとケースの隙間を無くす事が出来ます。



蓋引っ掛け仕様

+¥4,800 (片側)

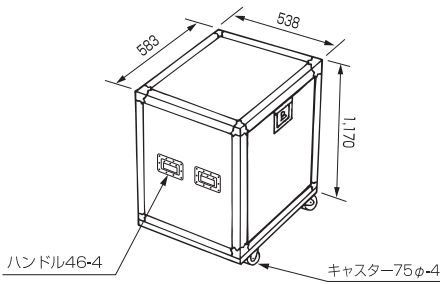
蓋を外した時に、横に引っ掛ける事が出来て邪魔になりません。

# LSTショックマウントラック価格表

※価格には消費税は含まれておりません。

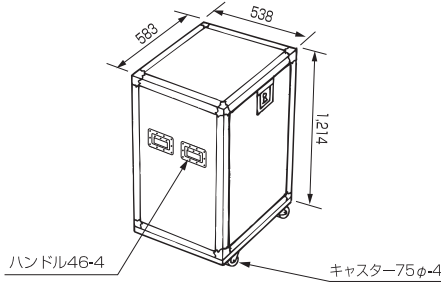
LSTショックマウントラック価格表

## LST23 U



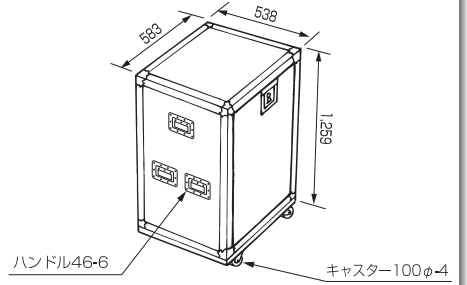
本体価格	標準	奥行き変更時
¥288,000	D520	D500以下 +¥7,200 D501以上 +¥9,600
キャスター	ハンドル	アングル
Ø75-4	46-4	4本

## LST24 U



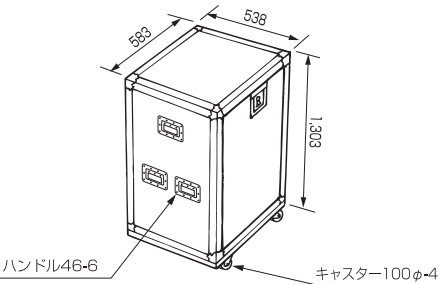
本体価格	標準	奥行き変更時
¥294,000	D520	D500以下 +¥7,200 D501以上 +¥9,600
キャスター	ハンドル	アングル
Ø75-4	46-4	4本

## LST25 U



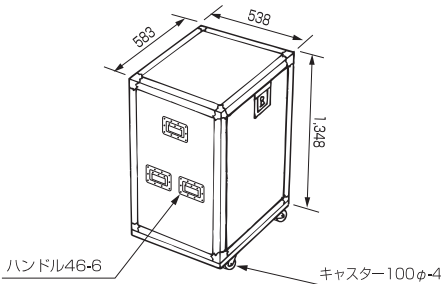
本体価格	標準	奥行き変更時
¥306,000	D520	D500以下 +¥7,200 D501以上 +¥9,600
キャスター	ハンドル	アングル
Ø100-4	46-6	4本

## LST26 U



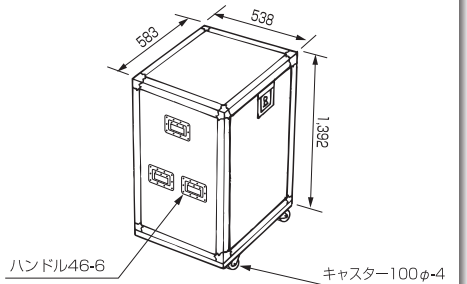
本体価格	標準	奥行き変更時
¥312,000	D520	D500以下 +¥7,200 D501以上 +¥9,600
キャスター	ハンドル	アングル
Ø100-4	46-6	4本

## LST27 U



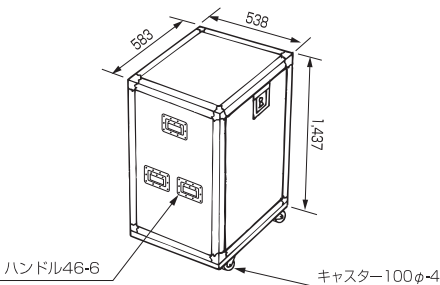
本体価格	標準	奥行き変更時
¥318,000	D520	D500以下 +¥7,200 D501以上 +¥9,600
キャスター	ハンドル	アングル
Ø100-4	46-6	4本

## LST28 U



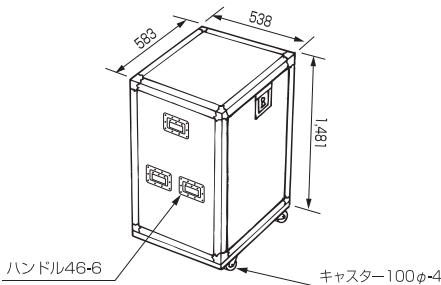
本体価格	標準	奥行き変更時
¥324,000	D520	D500以下 +¥7,200 D501以上 +¥9,600
キャスター	ハンドル	アングル
Ø100-4	46-6	4本

## LST29 U



本体価格	標準	奥行き変更時
¥330,000	D520	D500以下 +¥7,200 D501以上 +¥9,600
キャスター	ハンドル	アングル
Ø100-4	46-6	4本

## LST30 U



本体価格	標準	奥行き変更時
¥336,000	D520	D500以下 +¥7,200 D501以上 +¥9,600
キャスター	ハンドル	アングル
Ø100-4	46-6	4本

**PULSE**

### 【オプション例】



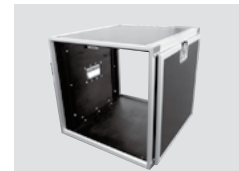
スタック仕様

上用 +¥18,000 兼用 +¥30,000 下用 +¥24,000  
運搬時は、バラバラで現場にて積み上げて使用いたします。



ゴム足逃げ穴加工

+¥4,800  
重ねた時に、ケースとケースの隙間を無くす事が出来ます。



蓋引っ掛け仕様

+¥4,800 (片側)  
蓋を外した時に、横に引っ掛ける事が出来て邪魔になりません。

# ■ オープンラック (FRP & カーペット) 価格表

※価格には消費税は含まれておりません。



∴オープンラック (蓋なし) の、価格表です。  
写真は FRP オープンラック 10U です。

\*オープンラック (FRP & カーペット) は  
ノーマル奥行き400mmです。

品名	FRP					カーペット				FRP、カーペット共通			
	本体価格	板厚	重量	奥行き変更時		本体価格	板厚	奥行き変更時		ハンドル	アングル	キャスター	リアアングル追加 (本体価格)
D600以下				D601以上	D600以下			D601以上					
1U	¥21,600	6	2.0kg	+¥4,800	+¥7,200	¥24,000	12	+¥4,800	+¥7,200	43-1個	2本	φ50 (ウレタン) + ¥7,200	¥2,100
2U	¥24,000	〃	2.5kg	+¥4,800	+¥7,200	¥26,400	〃	+¥4,800	+¥7,200	40-1個	〃		¥2,300
3U	¥26,400	〃	3.0kg	+¥4,800	+¥7,200	¥28,800	〃	+¥4,800	+¥7,200	〃	〃		¥2,600
4U	¥28,800	〃	3.5kg	+¥4,800	+¥7,200	¥31,200	〃	+¥4,800	+¥7,200	40-2個	〃	φ65 (ウレタン) + ¥8,400	¥2,700
5U	¥31,200	〃	4.0kg	+¥4,800	+¥7,200	¥33,600	〃	+¥4,800	+¥7,200	〃	〃		¥2,900
6U	¥34,800	〃	4.5kg	+¥4,800	+¥7,200	¥39,000	〃	+¥4,800	+¥7,200	〃	〃		¥3,000
7U	¥48,000	9	6.0kg	+¥4,800	+¥7,200	¥54,000	15	+¥4,800	+¥7,200	〃	4本	φ75 (ゴム) + ¥9,600	
8U	¥51,600	〃	7.5kg	+¥4,800	+¥7,200	¥57,600	〃	+¥4,800	+¥7,200	46-2個	〃		
9U	¥55,200	〃	8.0kg	+¥4,800	+¥7,200	¥62,400	〃	+¥4,800	+¥7,200	〃	〃		
10U	¥58,800	〃	8.5kg	+¥4,800	+¥7,200	¥66,000	〃	+¥4,800	+¥7,200	〃	〃	φ75 (ウレタン) + ¥12,000	
11U	¥62,400	〃	9.0kg	+¥4,800	+¥7,200	¥69,600	〃	+¥4,800	+¥7,200	〃	〃		
12U	¥67,200	〃	9.5kg	+¥6,000	+¥8,400	¥73,200	〃	+¥6,000	+¥8,400	〃	〃		
13U	¥73,200	〃	10.0kg	+¥6,000	+¥8,400	¥76,800	〃	+¥6,000	+¥8,400	〃	〃		
14U	¥79,200	〃	10.5kg	+¥6,000	+¥8,400	¥80,400	〃	+¥6,000	+¥8,400	〃	〃		
15U	¥84,000	〃	11.0kg	+¥6,000	+¥8,400	¥84,000	〃	+¥6,000	+¥8,400	〃	〃		
16U	¥90,000	〃	11.5kg	+¥6,000	+¥8,400	¥91,200	〃	+¥6,000	+¥8,400	46-4個	〃		
17U	¥94,800	〃	12.0kg	+¥6,000	+¥8,400	¥94,800	〃	+¥6,000	+¥8,400	〃	〃		
18U	¥99,600	〃	12.5kg	+¥6,000	+¥8,400	¥98,400	〃	+¥6,000	+¥8,400	〃	〃		
19U	¥104,400	〃	13.0kg	+¥6,000	+¥8,400	¥102,000	〃	+¥6,000	+¥8,400	〃	〃		
20U	¥108,000	〃	13.5kg	+¥6,000	+¥8,400	¥105,600	〃	+¥6,000	+¥8,400	〃	〃		
21U	¥114,000	〃	14.0kg	+¥6,000	+¥8,400	¥114,000	〃	+¥6,000	+¥8,400	〃	〃		
22U	¥120,000	〃	14.5kg	+¥6,000	+¥8,400	¥120,000	〃	+¥6,000	+¥8,400	〃	〃		
23U	¥127,200	〃	15.0kg	+¥6,000	+¥8,400	¥132,000	〃	+¥6,000	+¥8,400	〃	〃		
24U	¥130,800	〃	15.5kg	+¥6,000	+¥8,400	¥135,600	〃	+¥6,000	+¥8,400	〃	〃		
25U	¥134,500	〃	16.0kg	+¥6,000	+¥8,400	¥139,200	〃	+¥6,000	+¥8,400	〃	〃		
26U	¥138,000	〃	16.5kg	+¥6,000	+¥8,400	¥144,000	〃	+¥6,000	+¥8,400	〃	〃		
27U	¥141,600	〃	17.0kg	+¥6,000	+¥8,400	¥147,600	〃	+¥6,000	+¥8,400	〃	〃		
28U	¥144,000	〃	17.5kg	+¥6,000	+¥8,400	¥151,200	〃	+¥6,000	+¥8,400	〃	〃		
29U	¥147,600	〃	18.0kg	+¥6,000	+¥8,400	¥154,800	〃	+¥6,000	+¥8,400	〃	〃		
30U	¥151,200	〃	18.5kg	+¥6,000	+¥8,400	¥158,400	〃	+¥6,000	+¥8,400	〃	〃		

オープンラック (FRP & カーペット) 価格表

※ストッパー付は  
別途料金がかかります。

## 規格外追加工例

キャスターストッパー付き φ50	+ ¥400
キャスターストッパー付き φ65	+ ¥400
キャスターストッパー付き φ75	+ ¥1,200
ハンドル追加 40-1 個	+ ¥2,400
ハンドル追加 46-1 個	+ ¥3,600
パンチメタル取り付け 300*300	+ ¥9,600
EIAアングル追加	各サイズ異なる

※上記の重量はキャスター無しの場合です。

# ■ インストールラック (FRPコーティング仕上げ) 価格表

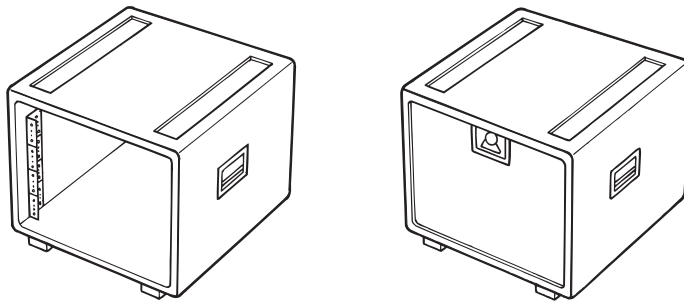
※価格には消費税は含まれておりません。

品名	本体価格	アングル	板厚	ハンドル	奥行き	奥行き変更時		リアアングル追加 (本体価格)	ふた付き (本体価格)	キャスター (本体価格)
						D600以下	D601以上			
4U	¥113,400	2本	15+FRP	46-2個	600	+¥12,000	+¥18,000	+¥2,700	+¥30,000	φ50 +¥7,200  φ75 +¥9,600
5U	¥114,600	〃	〃	〃	〃	+¥12,000	+¥18,000	+¥2,900	〃	
6U	¥115,800	〃	〃	〃	〃	+¥12,000	+¥18,000	+¥3,000	〃	
7U	¥118,200	〃	〃	〃	〃	+¥12,000	+¥18,000	+¥3,300	〃	
8U	¥120,600	〃	〃	〃	〃	+¥12,000	+¥18,000	+¥3,500	〃	
10U	¥123,000	〃	〃	〃	〃	+¥12,000	+¥18,000	+¥3,900	〃	
12U	¥124,200	〃	〃	〃	〃	+¥12,000	+¥18,000	+¥4,500	〃	
14U	¥131,400	〃	〃	46-4個	〃	+¥12,000	+¥18,000	+¥5,400	〃	
15U	¥132,600	〃	〃	〃	〃	+¥12,000	+¥18,000	+¥5,700	〃	
16U	¥133,800	〃	〃	〃	〃	+¥12,000	+¥18,000	+¥5,900	〃	
17U	¥136,200	〃	〃	〃	〃	+¥12,000	+¥18,000	+¥6,200	〃	
18U	¥137,400	〃	〃	〃	〃	+¥12,000	+¥18,000	+¥6,500	〃	
19U	¥140,400	〃	〃	〃	〃	+¥12,000	+¥18,000	+¥6,800	〃	
20U	¥142,800	〃	〃	〃	〃	+¥12,000	+¥18,000	+¥7,000	〃	
22U	¥150,000	〃	〃	〃	〃	+¥12,000	+¥18,000	+¥7,400	〃	
トレー	¥115,200	〃	〃	〃	〃	+¥12,000	+¥18,000	トレー高さは、3Uが基本です。		

インストールラック価格表

# ■ インストールラック (WOP塗装仕上げ内箱) 価格表

※価格には消費税は含まれておりません。



(ふた付きオプションの場合)

品名	本体価格	アングル	板厚	ハンドル	奥行き	奥行き変更時		リアアングル追加 (本体価格)	ふた付き (本体価格)	マウント部分傾斜 付き(本体価格)	キャスター (本体価格)
						D600以下	D601以上				
WOP4U	¥107,400	2本	18	46-2個	600	+¥12,000	+¥18,000	+¥2,700	+¥30,000	+¥12,000	φ50 +¥7,200  φ75 +¥9,600
WOP5U	¥108,600	〃	〃	〃	〃	+¥12,000	+¥18,000	+¥2,900	〃	〃	
WOP6U	¥109,800	〃	〃	〃	〃	+¥12,000	+¥18,000	+¥3,000	〃	〃	
WOP7U	¥112,200	〃	〃	〃	〃	+¥12,000	+¥18,000	+¥3,300	〃	〃	
WOP8U	¥114,600	〃	〃	〃	〃	+¥12,000	+¥18,000	+¥3,500	〃	〃	
WOP10U	¥117,000	〃	〃	〃	〃	+¥12,000	+¥18,000	+¥3,900	〃	〃	
WOP12U	¥118,200	〃	〃	〃	〃	+¥12,000	+¥18,000	+¥4,500	〃	〃	
WOP14U	¥125,400	〃	〃	46-4個	〃	+¥12,000	+¥18,000	+¥5,400	〃	〃	
WOP15U	¥126,600	〃	〃	〃	〃	+¥12,000	+¥18,000	+¥5,700	〃	〃	
WOP16U	¥127,800	〃	〃	〃	〃	+¥12,000	+¥18,000	+¥5,900	〃	〃	
WOP17U	¥130,200	〃	〃	〃	〃	+¥12,000	+¥18,000	+¥6,200	〃	〃	
WOP18U	¥131,400	〃	〃	〃	〃	+¥12,000	+¥18,000	+¥6,500	〃	〃	
WOP19U	¥134,400	〃	〃	〃	〃	+¥12,000	+¥18,000	+¥6,800	〃	〃	
WOP20U	¥136,800	〃	〃	〃	〃	+¥12,000	+¥18,000	+¥7,000	〃	〃	
WOP22U	¥138,000	〃	〃	〃	〃	+¥12,000	+¥18,000	+¥7,400	〃	〃	
トレー	¥109,200	〃	〃	〃	〃	+¥12,000	+¥18,000	トレー高さは、3Uが基本です。		〃	

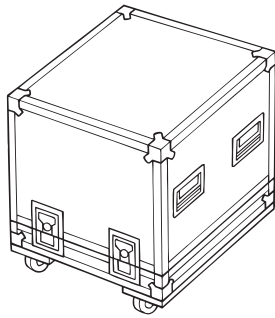
# ■ インストールラック (FRPアルミサッシ付仕上げ) 価格表

※価格には消費税は含まれておりません。

品名	本体価格	アングル	板厚	ハンドル	奥行き	奥行き変更時		リアアングル追加 (本体価格)
						D600以下	D601以上	
4U	¥55,200	2本	9	46-2個	600	+ ¥12,000	+ ¥18,000	+ ¥2,700
5U	¥57,600	"	"	"	"	+ ¥12,000	+ ¥18,000	+ ¥2,900
6U	¥60,000	"	"	"	"	+ ¥12,000	+ ¥18,000	+ ¥3,000
7U	¥72,000	"	"	"	"	+ ¥12,000	+ ¥18,000	+ ¥3,300
8U	¥75,600	"	"	"	"	+ ¥12,000	+ ¥18,000	+ ¥3,500
10U	¥82,800	"	"	"	"	+ ¥12,000	+ ¥18,000	+ ¥3,900
12U	¥92,400	"	"	"	"	+ ¥12,000	+ ¥18,000	+ ¥4,500
14U	¥99,600	"	"	46-4個	"	+ ¥12,000	+ ¥18,000	+ ¥5,400
15U	¥103,200	"	"	"	"	+ ¥12,000	+ ¥18,000	+ ¥5,700
16U	¥106,800	"	"	"	"	+ ¥12,000	+ ¥18,000	+ ¥59,00
17U	¥110,400	"	"	"	"	+ ¥12,000	+ ¥18,000	+ ¥6,200
18U	¥114,000	"	"	"	"	+ ¥12,000	+ ¥18,000	+ ¥6,500
19U	¥117,600	"	"	"	"	+ ¥12,000	+ ¥18,000	+ ¥6,800
20U	¥121,200	"	"	"	"	+ ¥12,000	+ ¥18,000	+ ¥7,000
22U	¥128,400	"	"	"	"	+ ¥12,000	+ ¥18,000	+ ¥7,400
トレー	¥46,800	"	"	"	"	+ ¥12,000	+ ¥18,000	トレー高さは、3Uが基本です。

# ■ アウターケース (FRP外箱) 価格表

※価格には消費税は含まれておりません。



品名	本体価格	ハンドル	奥行き	奥行き変更時		キャスター	備考
				D600以下	D601以上		
FOP4U	¥102,000	46-2個	600	+ ¥4,800	+ ¥7,200	φ75	☆22U以上 各サイズ+6,000 円ずつUP ☆ハンドル数追加は、1個3,600円 ☆キャスターφ100に変更は、+7,200円  ☆例アウターケースの値段式(奥行き標準) インストール8U×2台+トレー(基本3U) =定価(FOP19U)168,000円 となります。トレーが不要の場合は、 16Uの定価となります。
FOP5U	¥108,000	"	"	"	"	"	
FOP6U	¥114,000	"	"	"	"	"	
FOP7U	¥120,000	"	"	"	"	"	
FOP8U	¥126,000	"	"	"	"	"	
FOP10U	¥132,000	"	"	"	"	"	
FOP12U	¥144,000	46-4個	"	"	"	"	
FOP14U	¥150,000	"	"	"	"	"	
FOP15U	¥156,000	"	"	"	"	"	
FOP16U	¥162,000	"	"	"	"	"	
FOP17U	¥168,000	"	"	"	"	"	
FOP18U	¥174,000	"	"	"	"	"	
FOP19U	¥180,000	"	"	"	"	"	
FOP20U	¥186,000	"	"	"	"	"	
FOP22U	¥192,000	"	"	"	"	"	

規格外追加工例 

キャスターストップバー付き	+ ¥1,200
---------------	----------

 ☆上記、規格外寸法も承ります。

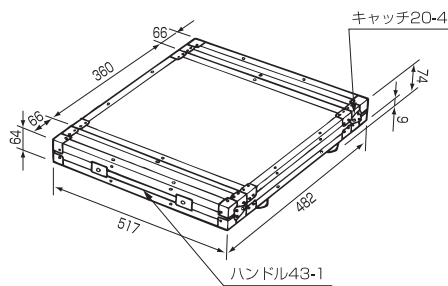
インストールラック価格表

# FRPラック価格表

※価格には消費税は含まれておりません。

FRPラック価格表

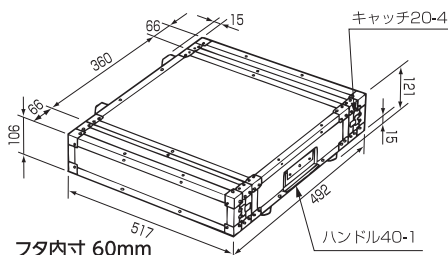
## F1U



フタ内寸 60mm  
アングルOFFSET 15mm 重量(約)4kg

本体価格	標準	奥行き変更時本体価格
¥32,400	D220/360	D600以下 ¥37,200 D601以上 ¥39,600
キャスター	ハンドル	キャッチ
	43-1	20-4
		2本
		リアアングル追加(本体価格)
		+¥2,100

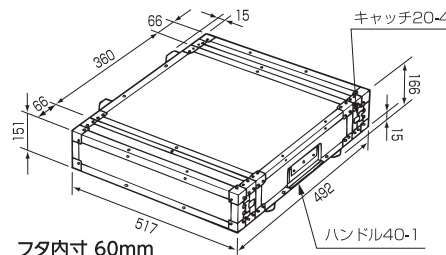
## F2U



フタ内寸 60mm  
アングルOFFSET 15mm  
キャッチロック29番に変更可能 (+ ¥6,000) 重量(約)5kg

本体価格	標準	奥行き変更時本体価格
¥36,000	D220/360	D600以下 ¥40,800 D601以上 ¥43,200
キャスター	ハンドル	キャッチ
	40-1	20-4
		2本
		リアアングル追加(本体価格)
		+¥2,300

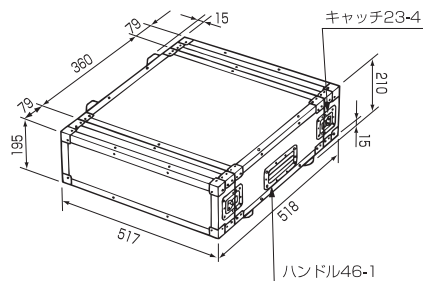
## F3U



フタ内寸 60mm  
アングルOFFSET 15mm  
キャッチロック29番に変更可能 (+ ¥6,000) 重量(約)6kg

本体価格	標準	奥行き変更時本体価格
¥42,000	D220/360	D600以下 ¥46,800 D601以上 ¥49,200
キャスター	ハンドル	キャッチ
	40-1	20-4
		2本
		リアアングル追加(本体価格)
		+¥2,600

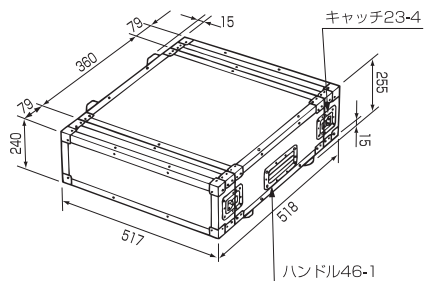
## F4U



フタ内寸 73mm  
アングルOFFSET 15mm 重量(約)7kg

本体価格	標準	奥行き変更時本体価格
¥54,000	D360	D600以下 ¥58,800 D601以上 ¥61,200
キャスター	ハンドル	キャッチ
	46-1	23-4
		2本
		リアアングル追加(本体価格)
		+¥2,700

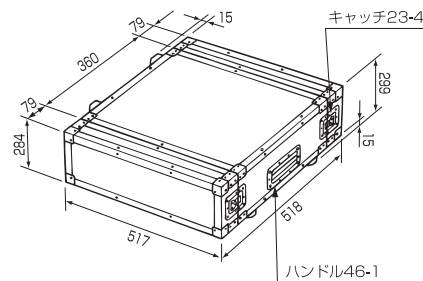
## F5U



フタ内寸 73mm  
アングルOFFSET 15mm 重量(約)8kg

本体価格	標準	奥行き変更時本体価格
¥60,000	D360	D600以下 ¥64,800 D601以上 ¥67,200
キャスター	ハンドル	キャッチ
	46-1	23-4
		2本
		リアアングル追加(本体価格)
		+¥2,900

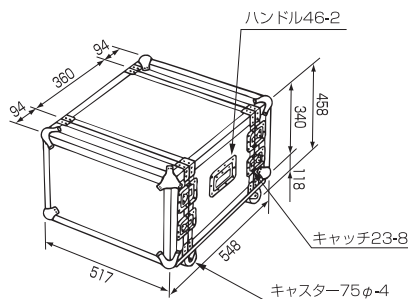
## F6U



フタ内寸 73mm  
アングルOFFSET 15mm 重量(約)9kg

本体価格	標準	奥行き変更時本体価格
¥66,000	D360	D600以下 ¥70,800 D601以上 ¥73,200
キャスター	ハンドル	キャッチ
	46-1	23-4
		2本
		リアアングル追加(本体価格)
		+¥3,000

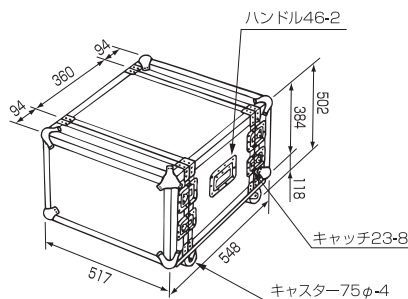
## F7U



フタ内寸 85mm  
アングルOFFSET 20mm 重量(約)21kg

本体価格	標準	奥行き変更時本体価格
¥94,800	D360	D600以下 ¥99,600 D601以上 ¥102,000
キャスター	ハンドル	キャッチ
φ75-4	46-2	23-8
		2本
		リアアングル追加(本体価格)
		+¥3,300

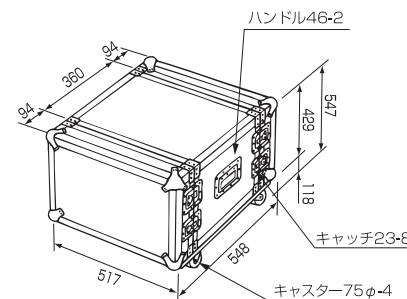
## F8U



フタ内寸 85mm  
アングルOFFSET 20mm 重量(約)22kg

本体価格	標準	奥行き変更時本体価格
¥99,600	D360	D600以下 ¥104,400 D601以上 ¥106,800
キャスター	ハンドル	キャッチ
φ75-4	46-2	23-8
		2本
		リアアングル追加(本体価格)
		+¥3,500

## F9U



フタ内寸 85mm  
アングルOFFSET 20mm 重量(約)23kg

本体価格	標準	奥行き変更時本体価格
¥103,200	D360	D600以下 ¥108,000 D601以上 ¥110,400
キャスター	ハンドル	キャッチ
φ75-4	46-2	23-8
		2本
		リアアングル追加(本体価格)
		+¥3,700

### 【オプション例】



スタック仕様

上用+¥18,000 兼用+30,000 下用+24,000  
運搬時は、バラバラで現場にて積み上げて使用いたします。



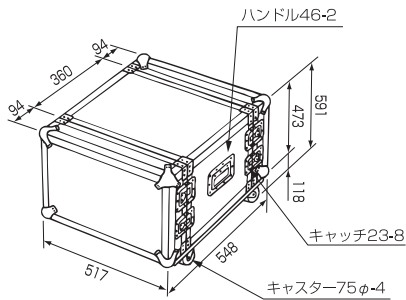
ゴム足逃げ穴加工

+¥4,800  
重ねた時に、ケースとケースの隙間を無くす事が出来ます。

# FRPラック価格表

※価格には消費税は含まれておりません。

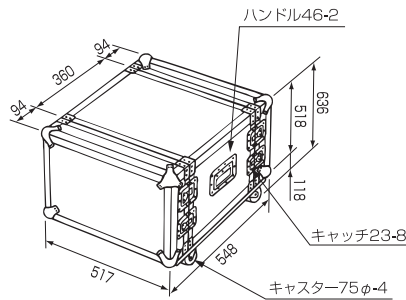
## F10U



フタ内寸 85mm  
アングルOFFSET 20mm 重量(約) 24kg

本体価格	標準	奥行き変更時本体価格
¥106,800	D360	D600以下 ¥111,600 D601以上 ¥114,000
キャスター	ハンドル	キャッチ
φ75-4	46-2	23-8
	アングル	リアアングル追加(本体価格)
		2本 +¥3,900

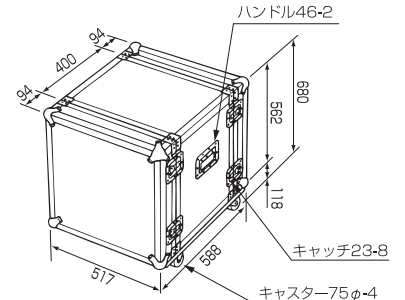
## F11U



フタ内寸 85mm  
アングルOFFSET 20mm 重量(約) 25kg

本体価格	標準	奥行き変更時本体価格
¥111,600	D360	D600以下 ¥116,400 D601以上 ¥118,800
キャスター	ハンドル	キャッチ
φ75-4	46-2	23-8
	アングル	リアアングル追加(本体価格)
		2本 +¥4,200

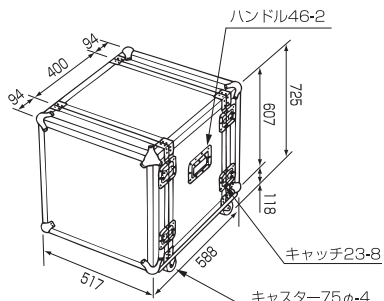
## F12U



フタ内寸 85mm  
アングルOFFSET 20mm 重量(約) 26.5kg

本体価格	標準	奥行き変更時本体価格
¥114,000	D400	D600以下 ¥118,800 D601以上 ¥121,200
キャスター	ハンドル	キャッチ
φ75-4	46-2	23-8
	アングル	リアアングル追加(本体価格)
		2本 +¥4,500

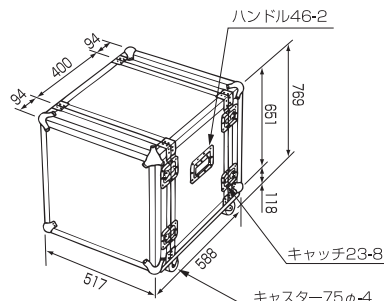
## F13U



フタ内寸 85mm  
アングルOFFSET 20mm 重量(約) 28kg

本体価格	標準	奥行き変更時本体価格
¥123,600	D400	D600以下 ¥128,400 D601以上 ¥130,800
キャスター	ハンドル	キャッチ
φ75-4	46-2	23-8
	アングル	リアアングル追加(本体価格)
		2本 +¥5,000

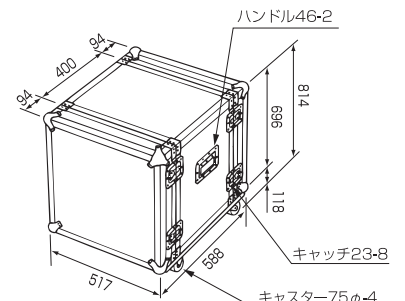
## F14U



フタ内寸 85mm  
アングルOFFSET 20mm 重量(約) 29kg

本体価格	標準	奥行き変更時本体価格
¥134,400	D400	D600以下 ¥139,200 D601以上 ¥141,600
キャスター	ハンドル	キャッチ
φ75-4	46-2	23-8
	アングル	リアアングル追加(本体価格)
		2本 +¥5,400

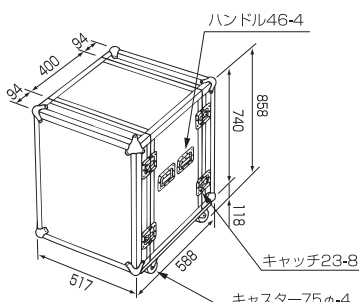
## F15U



フタ内寸 85mm  
アングルOFFSET 20mm 重量(約) 30kg

本体価格	標準	奥行き変更時本体価格
¥140,400	D400	D600以下 ¥145,200 D601以上 ¥147,600
キャスター	ハンドル	キャッチ
φ75-4	46-2	23-8
	アングル	リアアングル追加(本体価格)
		2本 +¥5,700

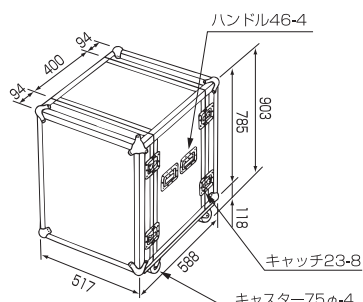
## F16U



フタ内寸 85mm  
アングルOFFSET 20mm 重量(約) 32kg

本体価格	標準	奥行き変更時本体価格
¥144,000	D400	D600以下 ¥148,800 D601以上 ¥151,200
キャスター	ハンドル	キャッチ
φ75-4	46-4	23-8
	アングル	リアアングル追加(本体価格)
		2本 +¥5,900

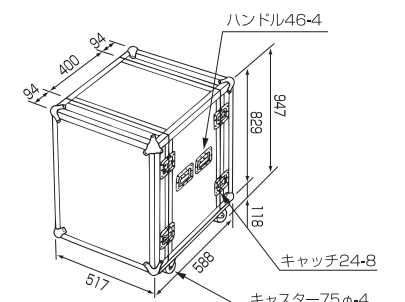
## F17U



フタ内寸 85mm  
アングルOFFSET 20mm 重量(約) 34kg

本体価格	標準	奥行き変更時本体価格
¥150,000	D400	D500以下 ¥157,200 D501以上 ¥159,600
キャスター	ハンドル	キャッチ
φ75-4	46-4	23-8
	アングル	リアアングル追加(本体価格)
		2本 +¥6,200

## F18U



フタ内寸 85mm  
アングルOFFSET 20mm 重量(約) 35.5kg

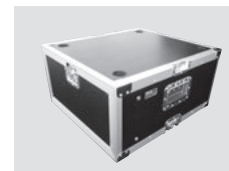
本体価格	標準	奥行き変更時本体価格
¥154,800	D400	D500以下 ¥162,000 D501以上 ¥164,400
キャスター	ハンドル	キャッチ
φ75-4	46-4	24-8
	アングル	リアアングル追加(本体価格)
		2本 +¥6,500

### 【オプション例】



スタック仕様

上用+¥18,000 兼用+30,000 下用+24,000  
運搬時は、バラバラで現場にて積み上げて使用いたします。



ゴム足逃げ穴加工

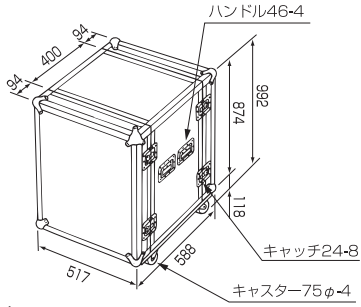
+¥4,800  
重ねた時に、ケースとケースの隙間を無くす事が出来ます。

※価格には消費税は含まれておりません。

# FRPラック価格表

※価格には消費税は含まれておりません。

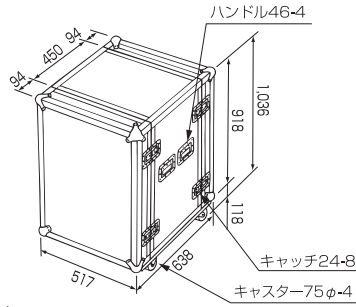
## F19U



フタ内寸 85mm  
アングルOFFSET 20mm  
重量(約) 36.5kg

本体価格		標準	奥行き変更時本体価格	
¥162,000		D400	D500以下	¥169,200
			D501以上	¥171,600
キャスター	ハンドル	キャッチ	アングル	リアアングル追加(本体価格)
Ø75-4	46-4	24-8	2本	+ ¥6,800

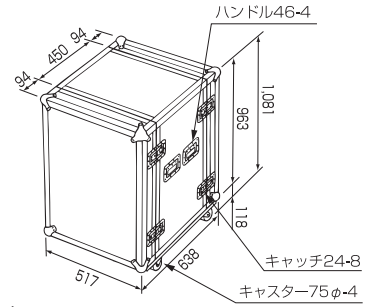
## F20U



フタ内寸 85mm  
アングルOFFSET 20mm  
重量(約) 37.5kg

本体価格		標準	奥行き変更時本体価格	
¥168,000		D450	D500以下	¥175,200
			D501以上	¥177,600
キャスター	ハンドル	キャッチ	アングル	リアアングル追加(本体価格)
Ø75-4	46-4	24-8	2本	+ ¥7,000

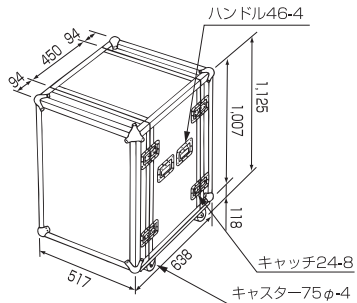
## F21U



フタ内寸 85mm  
アングルOFFSET 20mm  
重量(約) 38.5kg

本体価格		標準	奥行き変更時本体価格	
¥174,000		D450	D500以下	¥181,200
			D501以上	¥183,600
キャスター	ハンドル	キャッチ	アングル	リアアングル追加(本体価格)
Ø75-4	46-4	24-8	2本	+ ¥7,200

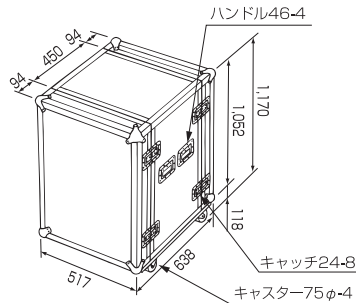
## F22U



フタ内寸 85mm  
アングルOFFSET 20mm  
重量(約) 39.5kg

本体価格		標準	奥行き変更時本体価格	
¥180,000		D450	D500以下	¥187,200
			D501以上	¥189,600
キャスター	ハンドル	キャッチ	アングル	リアアングル追加(本体価格)
Ø75-4	46-4	24-8	2本	+ ¥7,400

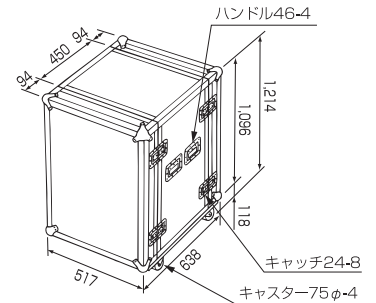
## F23U



フタ内寸 85mm  
アングルOFFSET 20mm  
重量(約) 40.5kg

本体価格		標準	奥行き変更時本体価格	
¥186,000		D450	D500以下	¥193,200
			D501以上	¥195,600
キャスター	ハンドル	キャッチ	アングル	リアアングル追加(本体価格)
Ø75-4	46-4	24-8	2本	+ ¥7,600

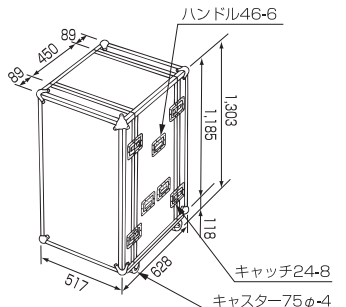
## F24U



フタ内寸 85mm  
アングルOFFSET 20mm  
重量(約) 41.5kg

本体価格		標準	奥行き変更時本体価格	
¥192,000		D450	D500以下	¥199,200
			D501以上	¥201,600
キャスター	ハンドル	キャッチ	アングル	リアアングル追加(本体価格)
Ø75-4	46-4	24-8	2本	+ ¥7,800

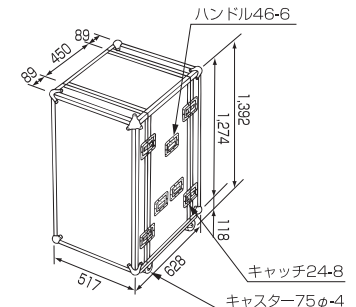
## F26U



フタ内寸 80mm  
アングルOFFSET 20mm  
重量(約) 43kg

本体価格		標準	奥行き変更時本体価格	
¥204,000		D450	D500以下	¥213,600
			D501以上	¥216,000
キャスター	ハンドル	キャッチ	アングル	リアアングル追加(本体価格)
Ø75-4	46-6	24-8	2本	+ ¥8,300

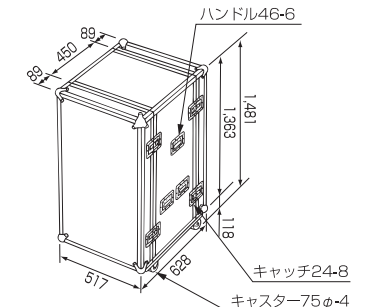
## F28U



フタ内寸 80mm  
アングルOFFSET 20mm  
重量(約) 45kg

本体価格		標準	奥行き変更時本体価格	
¥216,000		D450	D500以下	¥225,600
			D501以上	¥228,000
キャスター	ハンドル	キャッチ	アングル	リアアングル追加(本体価格)
Ø75-4	46-6	24-8	2本	+ ¥8,800

## F30U



フタ内寸 80mm  
アングルOFFSET 20mm  
重量(約) 47kg

本体価格		標準	奥行き変更時本体価格	
¥228,000		D450	D500以下	¥237,600
			D501以上	¥240,000
キャスター	ハンドル	キャッチ	アングル	リアアングル追加(本体価格)
Ø75-4	46-6	24-8	2本	+ ¥9,300

### 【オプション例】



スタック仕様

上用 +¥18,000 兼用 +¥30,000 下用 +¥24,000  
運搬時は、バラバラで現場にて積み上げて使用いたします。



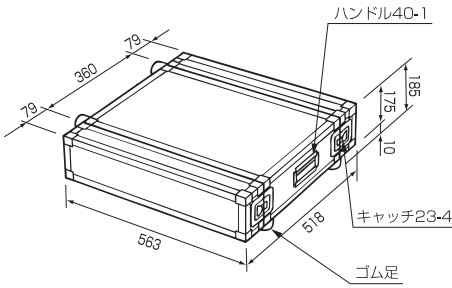
ゴム足逃げ穴加工

+¥4,800  
重ねた時に、ケースとケースの隙間を無くす事が出来ます。

# FS FRP ショックマウントラック価格表

※価格には消費税は含まれておりません。

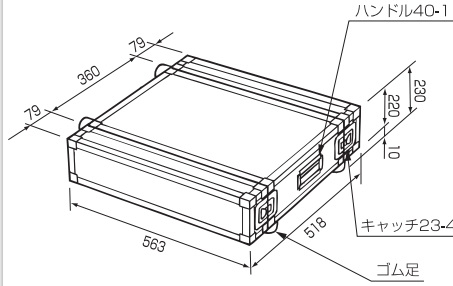
## FS2U



重量(約)11kg

本体価格	標準	奥行き変更時本体価格	防震ゴムタイプ
¥79,200	D360	D500以下 ¥84,000 D501以上 ¥86,400	¥103,200
キャスター	ハンドル	キャッチ	アングル リアアングル追加(本体価格)
	40-1	23-4	2本 + ¥2,100

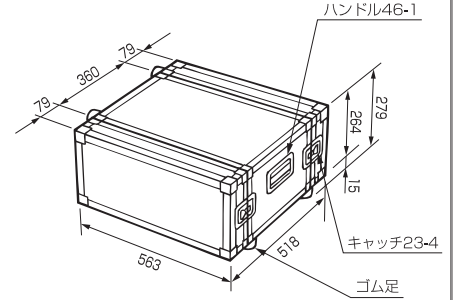
## FS3U



重量(約)13kg

本体価格	標準	奥行き変更時本体価格	防震ゴムタイプ
¥84,000	D360	D500以下 ¥88,800 D501以上 ¥91,200	¥108,000
キャスター	ハンドル	キャッチ	アングル リアアングル追加(本体価格)
	40-1	23-4	2本 + ¥2,300

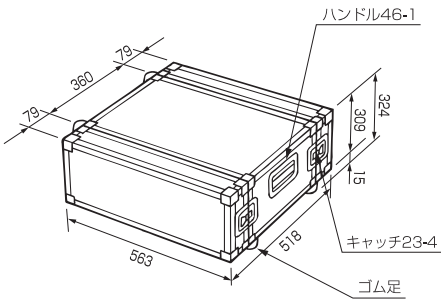
## FS4U



重量(約)15kg

本体価格	標準	奥行き変更時本体価格	防震ゴムタイプ
¥90,000	D360	D500以下 ¥94,800 D501以上 ¥97,200	¥114,000
キャスター	ハンドル	キャッチ	アングル リアアングル追加(本体価格)
	46-1	23-4	2本 + ¥2,600

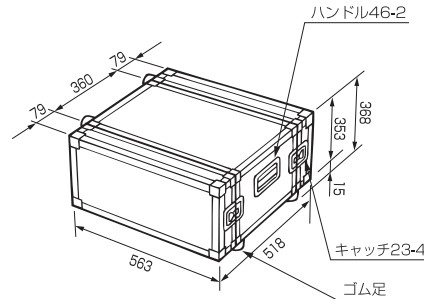
## FS5U



重量(約)16kg

本体価格	標準	奥行き変更時本体価格	防震ゴムタイプ
¥93,600	D360	D500以下 ¥98,400 D501以上 ¥100,800	¥117,600
キャスター	ハンドル	キャッチ	アングル リアアングル追加(本体価格)
	46-1	23-4	2本 + ¥2,700

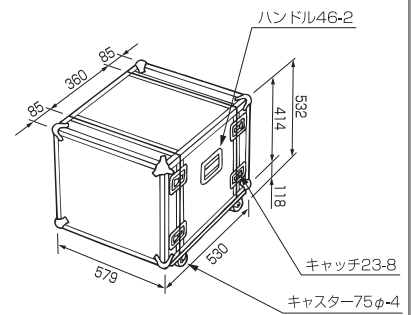
## FS6U



重量(約)17kg

本体価格	標準	奥行き変更時本体価格	防震ゴムタイプ
¥96,000	D360	D500以下 ¥100,800 D501以上 ¥103,200	¥120,000
キャスター	ハンドル	キャッチ	アングル リアアングル追加(本体価格)
	46-2	23-4	2本 + ¥2,900

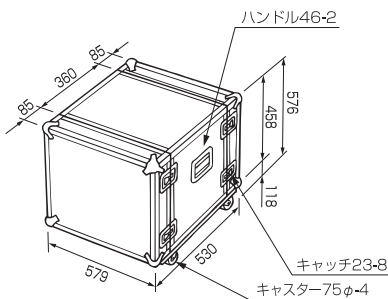
## FS7U



重量(約)30kg

本体価格	標準	奥行き変更時本体価格	防震ゴムタイプ
¥138,000	D360	D600以下 ¥145,200 D601以上 ¥147,600	¥174,000
キャスター	ハンドル	キャッチ	アングル リアアングル追加(本体価格)
Ø75-4	46-2	23-8	2本 + ¥3,300

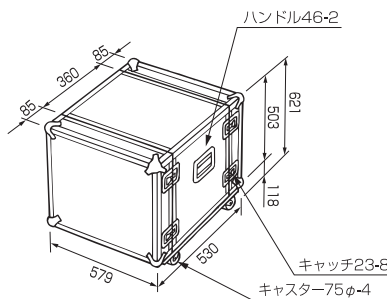
## FS8U



重量(約)31kg

本体価格	標準	奥行き変更時本体価格	防震ゴムタイプ
¥147,600	D360	D600以下 ¥154,800 D601以上 ¥157,200	¥183,600
キャスター	ハンドル	キャッチ	アングル リアアングル追加(本体価格)
Ø75-4	46-2	23-8	2本 + ¥3,500

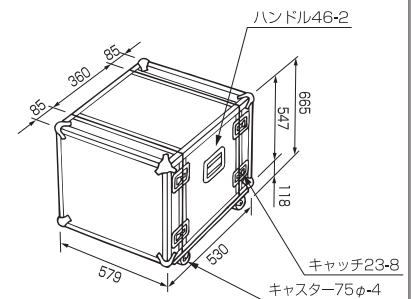
## FS9U



重量(約)32kg

本体価格	標準	奥行き変更時本体価格	防震ゴムタイプ
¥150,000	D360	D600以下 ¥157,200 D601以上 ¥159,600	¥186,000
キャスター	ハンドル	キャッチ	アングル リアアングル追加(本体価格)
Ø75-4	46-2	23-8	2本 + ¥3,700

## FS10U



重量(約)33kg

本体価格	標準	奥行き変更時本体価格	防震ゴムタイプ
¥160,800	D360	D600以下 ¥168,000 D601以上 ¥170,400	¥196,800
キャスター	ハンドル	キャッチ	アングル リアアングル追加(本体価格)
Ø75-4	46-2	23-8	2本 + ¥3,900

### 【オプション例】



スタック仕様

上用 +¥18,000 兼用 +¥30,000 下用 +¥24,000  
運搬時は、バラバラで現場にて積み上げて使用いたします。



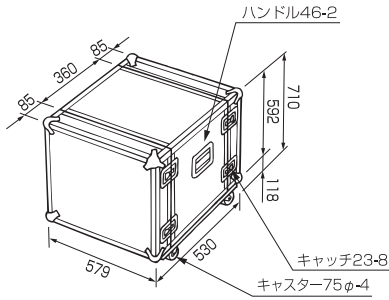
ゴム足逃げ穴加工

+¥4,800  
重ねた時に、ケースとケースの隙間を無くす事が出来ます。

# FS FRPショックマウントラック価格表

※価格には消費税は含まれておりません。

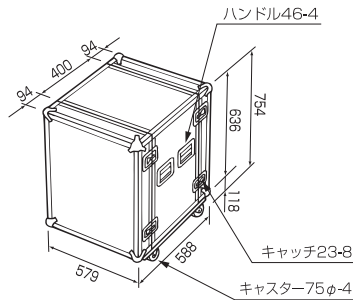
## FS11U



重量(約)34kg

本体価格	標準	奥行き変更時本体価格	防震ゴムタイプ
¥168,000	D360	D600以下 ¥175,200 D601以上 ¥177,600	¥204,000
キャスター	ハンドル	キャッチ	アングル
φ75-4	46-2	23-8	2本
リアアングル追加(本体価格) +¥4,200			

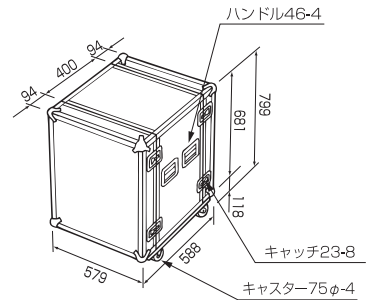
## FS12U



重量(約)36.5kg

本体価格	標準	奥行き変更時本体価格	防震ゴムタイプ
¥174,000	D400	D600以下 ¥181,200 D601以上 ¥183,600	¥210,000
キャスター	ハンドル	キャッチ	アングル
φ75-4	46-4	23-8	2本
リアアングル追加(本体価格) +¥4,500			

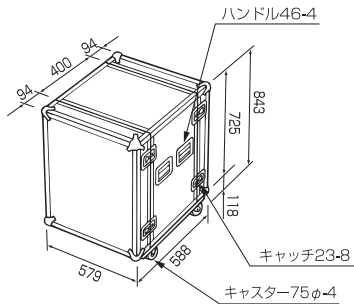
## FS13U



重量(約)37.5kg

本体価格	標準	奥行き変更時本体価格	防震ゴムタイプ
¥180,000	D400	D600以下 ¥187,200 D601以上 ¥189,600	¥216,000
キャスター	ハンドル	キャッチ	アングル
φ75-4	46-4	23-8	2本
リアアングル追加(本体価格) +¥5,000			

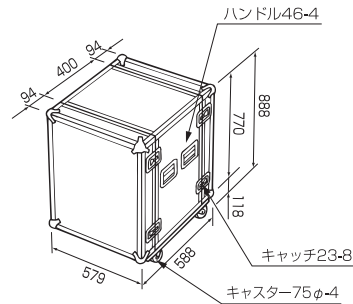
## FS14U



重量(約)39kg

本体価格	標準	奥行き変更時本体価格	防震ゴムタイプ
¥186,000	D400	D600以下 ¥193,200 D601以上 ¥195,600	¥222,000
キャスター	ハンドル	キャッチ	アングル
φ75-4	46-4	23-8	2本
リアアングル追加(本体価格) +¥5,400			

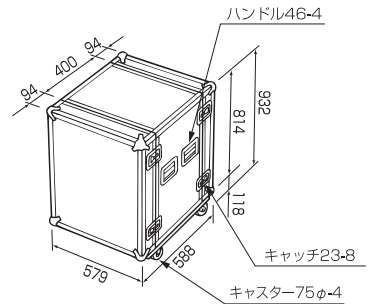
## FS15U



重量(約)40.5kg

本体価格	標準	奥行き変更時本体価格	防震ゴムタイプ
¥192,000	D400	D600以下 ¥199,200 D601以上 ¥201,600	¥228,000
キャスター	ハンドル	キャッチ	アングル
φ75-4	46-4	23-8	2本
リアアングル追加(本体価格) +¥5,700			

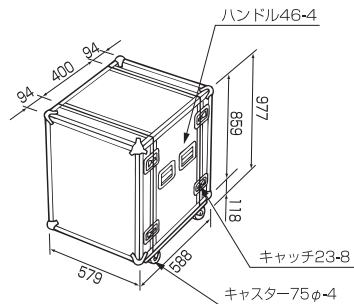
## FS16U



重量(約)42kg

本体価格	標準	奥行き変更時本体価格	防震ゴムタイプ
¥198,000	D400	D600以下 ¥205,200 D601以上 ¥207,600	¥234,000
キャスター	ハンドル	キャッチ	アングル
φ75-4	46-4	23-8	2本
リアアングル追加(本体価格) +¥5,900			

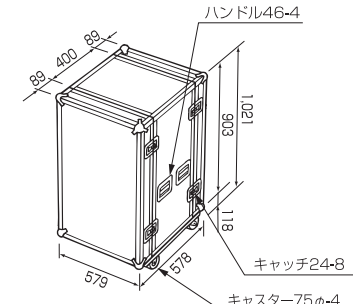
## FS17U



重量(約)43.5kg

本体価格	標準	奥行き変更時本体価格	防震ゴムタイプ
¥204,000	D400	D600以下 ¥211,200 D601以上 ¥213,600	¥240,000
キャスター	ハンドル	キャッチ	アングル
φ75-4	46-4	23-8	2本
リアアングル追加(本体価格) +¥6,200			

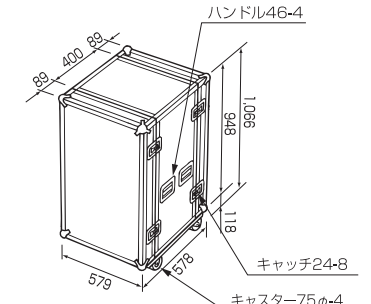
## FS18U



重量(約)45.5kg

本体価格	標準	奥行き変更時本体価格	防震ゴムタイプ
¥210,000	D400	D600以下 ¥217,200 D601以上 ¥219,600	¥252,000
キャスター	ハンドル	キャッチ	アングル
φ75-4	46-4	24-8	2本
リアアングル追加(本体価格) +¥6,500			

## FS19U



重量(約)47kg

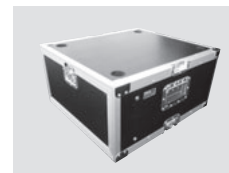
本体価格	標準	奥行き変更時本体価格	防震ゴムタイプ
¥216,000	D400	D500以下 ¥223,200 D501以上 ¥225,600	¥258,000
キャスター	ハンドル	キャッチ	アングル
φ75-4	46-4	24-8	2本
リアアングル追加(本体価格) +¥6,800			

### 【オプション例】



スタック仕様

上用+¥18,000 兼用+30,000 下用+24,000  
運搬時は、バラバラで現場にて積み上げて使用いたします。



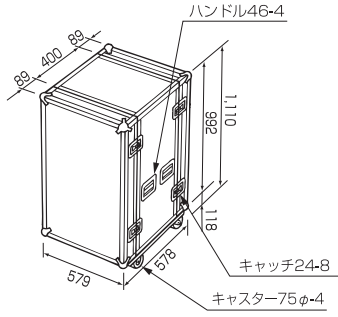
ゴム足追加加工

+ ¥ 4,800  
重ねた時に、ケースとケースの隙間を無くす事が出来ます。

# FS FRP ショックマウントラック価格表

※価格には消費税は含まれておりません。

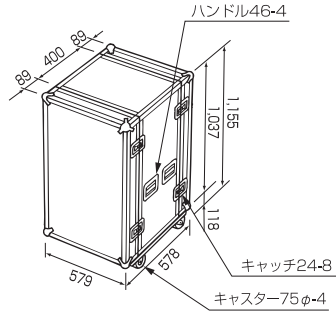
## FS20 U



重量(約)49kg

本体価格	標準	奥行き変更時本体価格	防震ゴムタイプ	
¥222,000	D400	D500以下 ¥229,200 D501以上 ¥231,600	¥264,000	
キャスター	ハンドル	キャッチ	アングル	リアアングル追加(本体価格)
Ø75-4	46-4	24-8	2本	+ ¥7,000

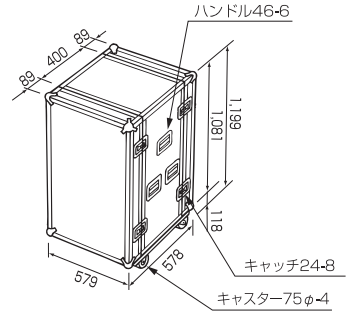
## FS21 U



重量(約)50.5kg

本体価格	標準	奥行き変更時本体価格	防震ゴムタイプ	
¥228,000	D400	D500以下 ¥235,200 D501以上 ¥237,600	¥270,000	
キャスター	ハンドル	キャッチ	アングル	リアアングル追加(本体価格)
Ø75-4	46-4	24-8	2本	+ ¥7,200

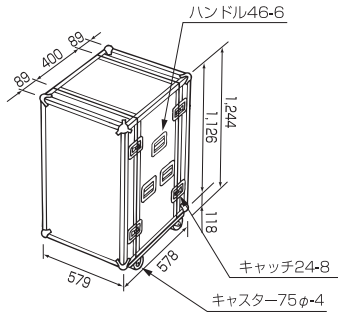
## FS22 U



重量(約)53.5kg

本体価格	標準	奥行き変更時本体価格	防震ゴムタイプ	
¥234,000	D400	D500以下 ¥241,200 D501以上 ¥243,600	¥276,000	
キャスター	ハンドル	キャッチ	アングル	リアアングル追加(本体価格)
Ø75-4	46-6	24-8	2本	+ ¥7,400

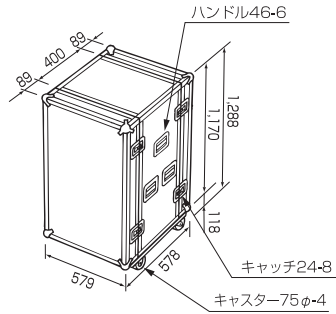
## FS23 U



重量(約)54.5kg

本体価格	標準	奥行き変更時本体価格	防震ゴムタイプ	
¥240,000	D400	D500以下 ¥247,200 D501以上 ¥249,600	¥282,000	
キャスター	ハンドル	キャッチ	アングル	リアアングル追加(本体価格)
Ø75-4	46-6	24-8	2本	+ ¥7,600

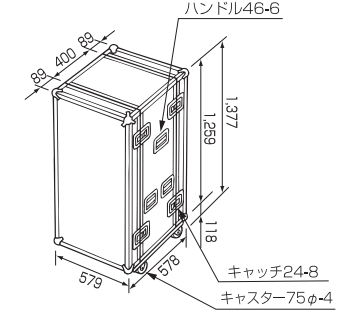
## FS24 U



重量(約)56kg

本体価格	標準	奥行き変更時本体価格	防震ゴムタイプ	
¥246,000	D400	D500以下 ¥253,200 D501以上 ¥255,600	¥288,000	
キャスター	ハンドル	キャッチ	アングル	リアアングル追加(本体価格)
Ø75-4	46-6	24-8	2本	+ ¥7,800

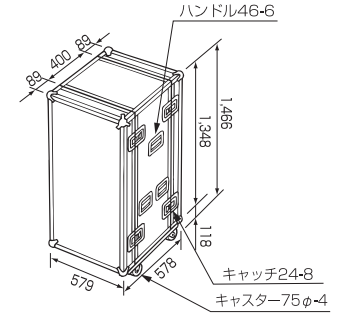
## FS26 U



重量(約)59kg

本体価格	標準	奥行き変更時本体価格	防震ゴムタイプ	
¥258,000	D400	D500以下 ¥265,200 D501以上 ¥267,600	¥300,000	
キャスター	ハンドル	キャッチ	アングル	リアアングル追加(本体価格)
Ø75-4	46-6	24-8	2本	+ ¥8,300

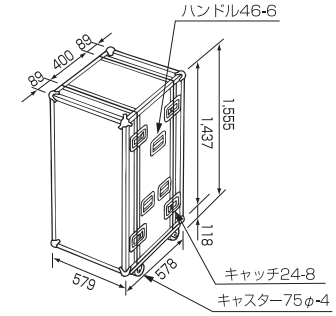
## FS28 U



重量(約)62kg

本体価格	標準	奥行き変更時本体価格	防震ゴムタイプ	
¥270,000	D400	D500以下 ¥277,200 D501以上 ¥279,600	¥312,000	
キャスター	ハンドル	キャッチ	アングル	リアアングル追加(本体価格)
Ø75-4	46-6	24-8	2本	+ ¥8,800

## FS30 U



重量(約)65kg

本体価格	標準	奥行き変更時本体価格	防震ゴムタイプ	
¥282,000	D400	D500以下 ¥289,200 D501以上 ¥291,600	¥324,000	
キャスター	ハンドル	キャッチ	アングル	リアアングル追加(本体価格)
Ø75-4	46-6	24-8	2本	+ ¥9,300

### 【オプション例】



スタック仕様

上用 +¥18,000 兼用 +¥30,000 下用 +¥24,000  
運搬時は、バラバラで現場にて積み上げて使用いたします。



ゴム足逃げ穴加工

+¥4,800  
重ねた時に、ケースとケースの隙間を無くす事が出来ます。

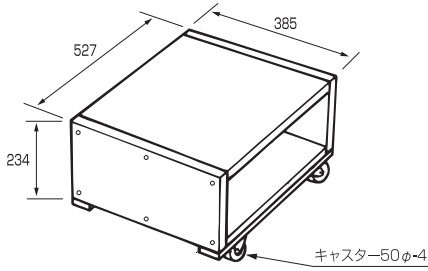
PULSE

# ウッドラック価格表

※価格には消費税は含まれておりません。

## W4 U

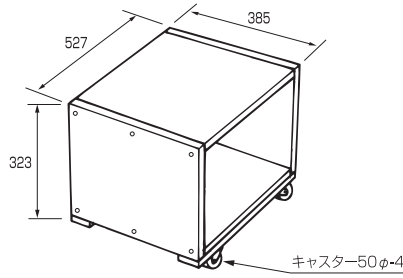
※W1U～W3Uも同額です。



※キャスターはオプションです。

本体価格	標準	奥行き変更時本体価格	
¥40,800	D385	D500以下	¥46,800
		D501以上	¥49,200
キャスター	アングル	板厚	リアアングル追加(本体価格)
50φ+¥12,000	2本	20	+¥2,700
外形寸法(W/H/D) 527×234×385			

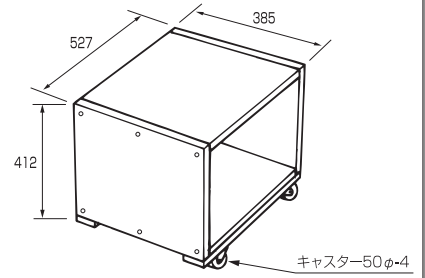
## W6 U



※キャスターはオプションです。

本体価格	標準	奥行き変更時本体価格	
¥43,200	D385	D500以下	¥49,200
		D501以上	¥51,600
キャスター	アングル	板厚	リアアングル追加(本体価格)
50φ+¥12,000	2本	20	+¥3,000
外形寸法(W/H/D) 527×323×385			

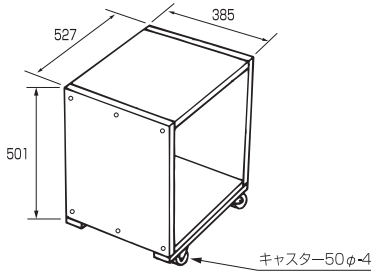
## W8 U



※キャスターはオプションです。

本体価格	標準	奥行き変更時本体価格	
¥45,600	D385	D500以下	¥51,600
		D501以上	¥54,000
キャスター	アングル	板厚	リアアングル追加(本体価格)
50φ+¥12,000	2本	20	+¥3,500
外形寸法(W/H/D) 527×412×385			

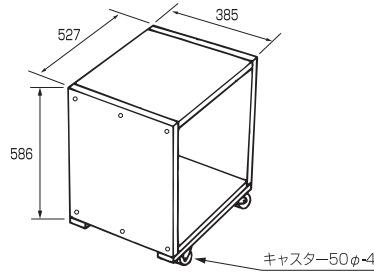
## W10 U



※キャスターはオプションです。

本体価格	標準	奥行き変更時本体価格	
¥48,000	D385	D500以下	¥54,000
		D501以上	¥56,400
キャスター	アングル	板厚	リアアングル追加(本体価格)
50φ+¥12,000	2本	20	+¥3,900
外形寸法(W/H/D) 527×501×385			

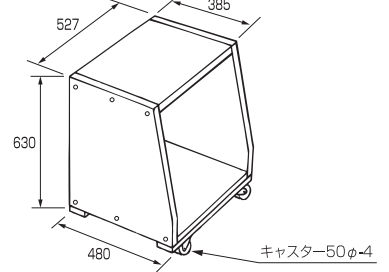
## W12 UB



※キャスターはオプションです。

本体価格	標準	奥行き変更時本体価格	
¥50,400	D385		
キャスター	アングル	板厚	リアアングル追加(本体価格)
50φ+¥12,000	2本	20	+¥4,500
外形寸法(W/H/D) 527×583×385			

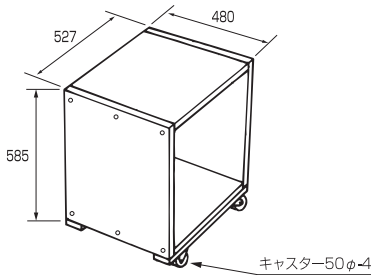
## W12 UA



※キャスターはオプションです。  
※スロープ付き

本体価格	標準	奥行き変更時本体価格	
¥55,200	D480	D500以下	¥61,200
		D501以上	¥63,600
キャスター	アングル	板厚	リアアングル追加(本体価格)
50φ+¥12,000	2本	20	+¥4,500
外形寸法(W/H/D) 527×630×480			

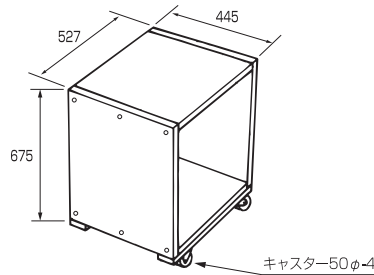
## W12 UL



※キャスターはオプションです。

本体価格	標準	奥行き変更時本体価格	
¥57,600	D480	D500以下	¥63,600
		D501以上	¥66,000
キャスター	アングル	板厚	リアアングル追加(本体価格)
50φ+¥12,000	2本	20	+¥4,500
外形寸法(W/H/D) 527×585×480			

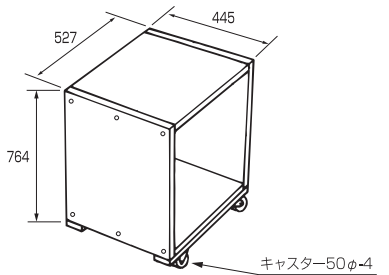
## W14 U



※キャスターはオプションです。

本体価格	標準	奥行き変更時本体価格	
¥67,200	D445	D500以下	¥73,200
		D501以上	¥75,600
キャスター	アングル	板厚	リアアングル追加(本体価格)
50φ+¥12,000	2本	20	+¥5,400
外形寸法(W/H/D) 527×672×445			

## W16 U



※キャスターはオプションです。

本体価格	標準	奥行き変更時本体価格	
¥79,200	D445	D500以下	¥85,200
		D501以上	¥87,600
キャスター	アングル	板厚	リアアングル追加(本体価格)
50φ+¥12,000	2本	20	+¥5,900
外形寸法(W/H/D) 527×761×445			

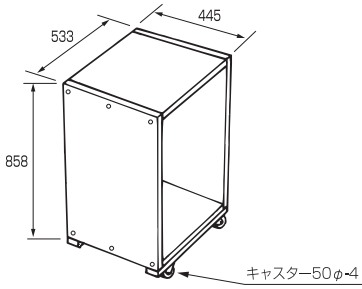
- 常設ラックの使用目的に適していて組み立て式となります。
- 組み立ては、お客様にて組み立てて頂きプラスドライバーにて組み立てられます。
- 通常商品は、キャスター無しタイプでキャスター付きは、オプションとなります。
- 蓋は付いておりません。カラーは基本的に茶色の木目となります。



# ■ ウッドラック価格表

※価格には消費税は含まれておりません。

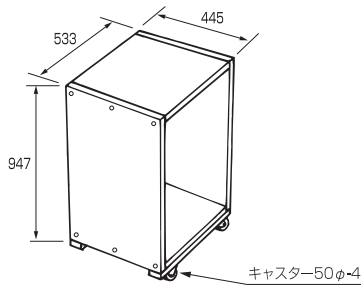
## W18 U



※キャスターはオプションです。

本体価格	標準	奥行き変更時本体価格	
¥96,000	D445	D500以下	¥103,200
		D501以上	¥105,600
キャスター	アングル	板厚	リアアングル追加(本体価格)
50φ+¥12,000	2本	24	+¥6,500
外形寸法(W/H/D) 533×858×445			

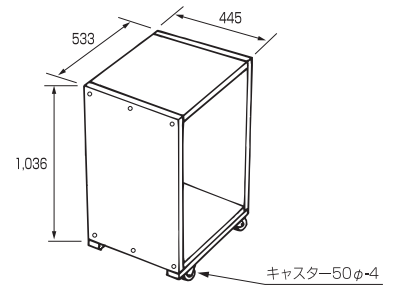
## W20 U



※キャスターはオプションです。

本体価格	標準	奥行き変更時本体価格	
¥112,800	D445	D500以下	¥120,000
		D501以上	¥122,400
キャスター	アングル	板厚	リアアングル追加(本体価格)
50φ+¥12,000	2本	24	+¥7,000
外形寸法(W/H/D) 533×947×445			

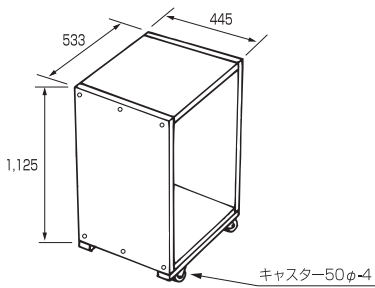
## W22 U



※キャスターはオプションです。

本体価格	標準	奥行き変更時本体価格	
¥129,600	D445	D500以下	¥136,800
		D501以上	¥139,200
キャスター	アングル	板厚	リアアングル追加(本体価格)
50φ+¥12,000	2本	24	+¥7,400
外形寸法(W/H/D) 533×1036×445			

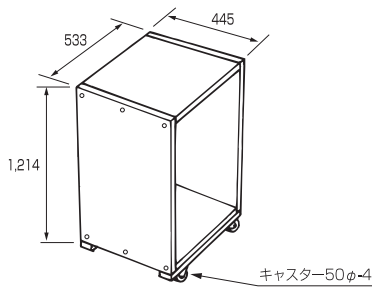
## W24 U



※キャスターはオプションです。

本体価格	標準	奥行き変更時本体価格	
¥146,400	D445	D500以下	¥153,600
		D501以上	¥156,000
キャスター	アングル	板厚	リアアングル追加(本体価格)
50φ+¥12,000	2本	24	+¥7,800
外形寸法(W/H/D) 533×1125×445			

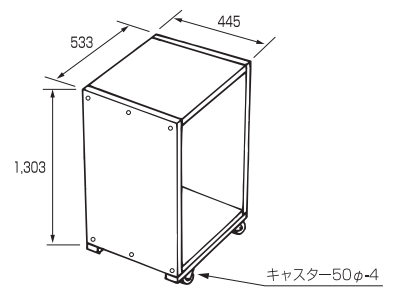
## W26 U



※キャスターはオプションです。

本体価格	標準	奥行き変更時本体価格	
¥163,200	D445	D500以下	¥170,400
		D501以上	¥172,800
キャスター	アングル	板厚	リアアングル追加(本体価格)
50φ+¥12,000	2本	24	+¥8,300
外形寸法(W/H/D) 533×1214×445			

## W28 U



※キャスターはオプションです。

本体価格	標準	奥行き変更時本体価格	
¥180,000	D445	D500以下	¥187,200
		D501以上	¥189,600
キャスター	アングル	板厚	リアアングル追加(本体価格)
50φ+¥12,000	2本	24	+¥8,800
外形寸法(W/H/D) 533×1303×445			

- 常設ラックの使用目的に適していて組み立て式となります。
- 組み立ては、お客様にて組み立てて頂きプラスドライバーにて組み立てられます。
- 通常商品は、キャスター無しタイプでキャスター付きは、オプションとなります。
- 蓋は付いておりません。カラーは基本的に茶色の木目となります。



# カーペットラック (Cタイプ) 価格表

※価格には消費税は含まれておりません。



∴カーペットラックの価格表です。

写真は、C3Uノーマル仕様の写真です。

品名	キャスター	ハンドル	キャッチ	アングル	奥行き	本体価格	奥行き変更時			
							D500以下	D501以上	D600以下	D601以上
C2U		46-2	21-4	4本	380	¥57,000			+¥6,000	+¥8,400
C3U		〃	〃	〃	〃	¥60,000			+¥6,000	+¥8,400
C4U		〃	〃	〃	〃	¥63,200			+¥6,000	+¥8,400
C5U		〃	〃	〃	〃	¥66,000			+¥6,000	+¥8,400
C6U		〃	〃	〃	〃	¥70,200			+¥6,000	+¥8,400
C7U	φ75	〃	〃	〃	〃	¥94,800			+¥6,000	+¥8,400
C8U	〃	〃	〃	〃	〃	¥98,400			+¥6,000	+¥8,400
C9U	〃	〃	〃	〃	〃	¥102,000			+¥6,000	+¥8,400
C10U	〃	〃	〃	〃	〃	¥106,800			+¥6,000	+¥8,400
C11U	〃	〃	〃	〃	440	¥110,400			+¥6,000	+¥8,400
C12U	〃	〃	〃	〃	〃	¥114,000			+¥6,000	+¥8,400
C13U	〃	〃	〃	〃	〃	¥122,400			+¥6,000	+¥8,400
C14U	〃	〃	〃	〃	〃	¥132,000			+¥6,000	+¥8,400
C15U	〃	〃	〃	〃	〃	¥138,000			+¥6,000	+¥8,400
C16U	〃	46-4	〃	〃	〃	¥144,000			+¥6,000	+¥8,400
C17U	〃	〃	〃	〃	〃	¥150,000			+¥6,000	+¥8,400
C18U	〃	〃	〃	〃	〃	¥156,000	+¥7,200	+¥9,600		
C19U	〃	〃	〃	〃	〃	¥162,000	+¥7,200	+¥9,600		
C20U	〃	〃	〃	〃	〃	¥168,000	+¥7,200	+¥9,600		
C21U	〃	〃	〃	〃	〃	¥174,000	+¥7,200	+¥9,600		
C22U	〃	〃	〃	〃	〃	¥180,000	+¥7,200	+¥9,600		
C23U	〃	〃	〃	〃	〃	¥186,000	+¥7,200	+¥9,600		
C24U	〃	〃	〃	〃	〃	¥192,000	+¥7,200	+¥9,600		
C25U	〃	〃	〃	〃	〃	¥198,000	+¥7,200	+¥9,600		
C26U	〃	〃	〃	〃	〃	¥204,000	+¥7,200	+¥9,600		
C27U	〃	〃	〃	〃	〃	¥210,000	+¥7,200	+¥9,600		
C28U	〃	〃	〃	〃	〃	¥216,000	+¥7,200	+¥9,600		
C29U	〃	〃	〃	〃	〃	¥222,000	+¥7,200	+¥9,600		
C30U	〃	〃	〃	〃	〃	¥228,000	+¥7,200	+¥9,600		

☆上記、規格外寸法も承ります。

カーペットの外装色は、黒 グレーとなっております。

☆奥行き寸法は、アングルからアングルまでとなっております。

横幅は、すべて570ミリです。

# ■ カーペットショックマウントラック (CS タイプ) 価格表

※価格には消費税は含まれておりません。



∴カーペットラックの価格表です。  
 ショックマウント方式は  
 ウレタンを使用しております。  
 写真は、CS25U D500です。

品名	キャスター	ハンドル	キャッチ	アングル	奥行き	本体価格	奥行き変更時			
							D500以下	D501以上	D600以下	D601以上
CS2U		46-2	21-4	4本	440	¥84,000			+¥6,000	+¥8,400
CS3U		〃	〃	〃	〃	¥90,000			+¥6,000	+¥8,400
CS4U		〃	〃	〃	〃	¥96,000			+¥6,000	+¥8,400
CS5U		〃	〃	〃	〃	¥103,500			+¥6,000	+¥8,400
CS6U		〃	〃	〃	〃	¥129,500			+¥6,000	+¥8,400
CS7U	Ø75-4	〃	〃	〃	〃	¥138,000			+¥6,000	+¥8,400
CS8U	〃	〃	〃	〃	〃	¥141,000			+¥6,000	+¥8,400
CS9U	〃	〃	〃	〃	〃	¥153,000			+¥6,000	+¥8,400
CS10U	〃	〃	〃	〃	〃	¥159,000			+¥6,000	+¥8,400
CS11U	〃	〃	〃	〃	〃	¥162,000			+¥6,000	+¥8,400
CS12U	〃	46-4	〃	〃	〃	¥165,000			+¥6,000	+¥8,400
CS13U	〃	〃	〃	〃	〃	¥168,000			+¥6,000	+¥8,400
CS14U	〃	〃	〃	〃	〃	¥171,000			+¥6,000	+¥8,400
CS15U	〃	〃	〃	〃	〃	¥174,000			+¥6,000	+¥8,400
CS16U	〃	〃	〃	〃	〃	¥180,000			+¥6,000	+¥8,400
CS17U	〃	〃	〃	〃	〃	¥186,000			+¥6,000	+¥8,400
CS18U	〃	〃	〃	〃	〃	¥192,000	+¥7,200	+¥9,600		
CS19U	〃	〃	〃	〃	〃	¥198,000	+¥7,200	+¥9,600		
CS20U	〃	〃	〃	〃	〃	¥204,000	+¥7,200	+¥9,600		
CS21U	〃	〃	〃	〃	〃	¥210,000	+¥7,200	+¥9,600		
CS22U	〃	〃	〃	〃	〃	¥216,000	+¥7,200	+¥9,600		
CS23U	〃	〃	〃	〃	〃	¥222,000	+¥7,200	+¥9,600		
CS24U	〃	〃	〃	〃	〃	¥228,000	+¥7,200	+¥9,600		
CS25U	〃	46-6	〃	〃	〃	¥234,000	+¥7,200	+¥9,600		
CS26U	〃	〃	〃	〃	〃	¥240,000	+¥7,200	+¥9,600		
CS27U	〃	〃	〃	〃	〃	¥246,000	+¥7,200	+¥9,600		
CS28U	〃	〃	〃	〃	〃	¥252,000	+¥7,200	+¥9,600		
CS29U	〃	〃	〃	〃	〃	¥258,000	+¥7,200	+¥9,600		
CS30U	〃	〃	〃	〃	〃	¥264,000	+¥7,200	+¥9,600		

カーペットショックマウントラック価格表

☆奥行き寸法は、アングルからアングルまでとなっております。  
 横幅は、すべて600ミリです。

# ■ ケース&家具施工例



58マイク(10本入)

マイクケース	58 10本 入り+小物入れ	¥52,800
マイクケース	オーダー10本 入り	¥60,000
マイクケース	58 20本 入り	¥67,200



トランクケース特注

トランクケース	W50 0×D40 0×H150	¥52,800
トランクケース	W50 0×D40 0×H300	¥60,000



ツールトランクケース

ツールトランクケース	W44 0×D34 0×H110	¥42,000
------------	------------------	---------



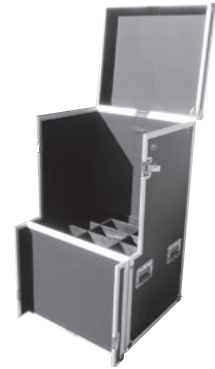
ケーブルケース キャスター付

ケーブルケース	W50 0×D50 0×H500	¥96,000
ケーブルケース	W100 0×D40 0×H500	¥120,000



スタンドケース(横型) キャスター付

スタンドケース	W100 0×D25 0×H300	¥78,000
スタンドケース15本入	W105 0×D30 0×H400	¥85,200
スタンドケース20本入	W110 0×D35 0×H500	¥98,400
スタンドケース25本入	W120 0×D45 0×H450	¥132,000



スタンドケース(縦型) キャスター付

スタンドケース20本入	¥192,000
スタンドケース30本入	¥204,000

〈トレー〉



〈ツツラ〉

ヘッドケース

ツツラタイプ	W64 0×D26 9×H288	¥66,000
トレータイプ	W64 0×D26 9×H288	¥69,600



アンプケース キャスター付

アンプケース	W50 0×D25 0×H520	¥90,000
アンプケース	W65 0×D30 0×H550	¥96,000
アンプケース	W72 5×D35 0×H725	¥114,000



ギタースタンドケース(6本立て) キャスター付

ギタースタンド	6本立	¥100,800
	スーパー	¥114,000



ギターツアーケース

ギターツアーケース	エレキ	¥90,000
ギターツアーケース	ベース	¥96,000



キーボードケース

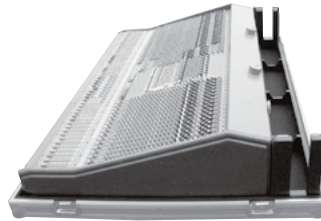
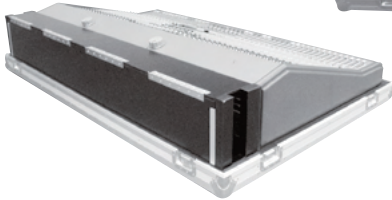
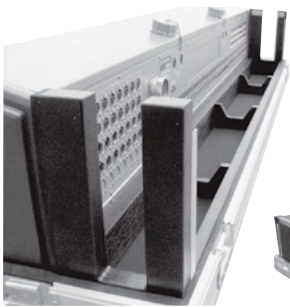
キーボードケース	61key	¥66,000~
キーボードケース	73key	¥78,000~
キーボードケース	88ke y φ50 キャスター	¥102,000~

※ペダルスペース付きは + ¥3,600

# ■ ケース&家具施工例



ミキサーケース(脚付き)



ミキサーリアパッチ(フタ付)



システムラック



タンスケース



特型タンスケース



LCタンスケース



スタンドケース特型



演台ラック



# ■ ケース&家具施工例



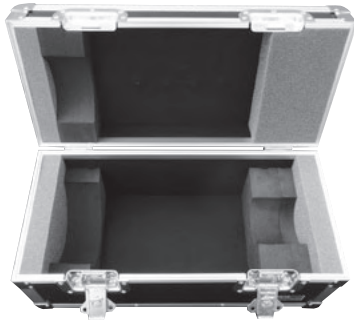
3ピースケース



ディスプレイケース



プロジェクターケース



レンズケース



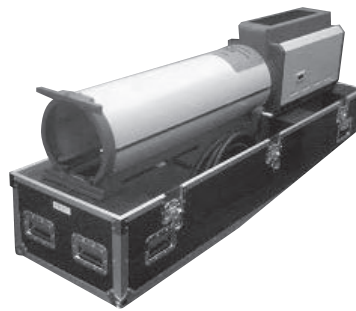
カメラケース



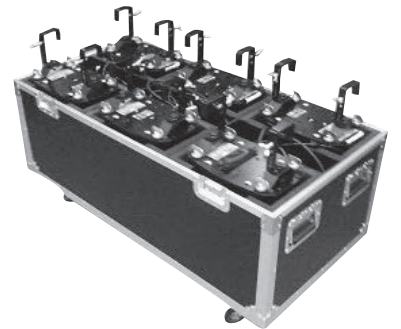
顕微鏡ケース



ムービングライト(1灯入)



ピンスポットケース



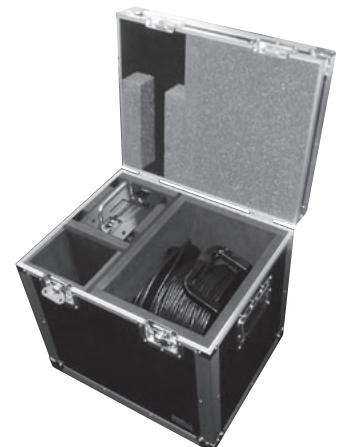
ムービングライト(6灯入)



スピーカーケース(2本入)



スピーカーケース(3ピース)



リール用ケース

# ■ ケース&家具施工例



スタックラック



アンプラック



LC蓋収納仕様 (横スライド仕様)



スライドラック



スライドツツラ



LH特型(引出し付き)



インカムケース



無線機用ケース



キャリングケース



トランスケース



UPSケース



スイッチャーケース

# 金具追加時価格 寸法図

※価格には消費税は含まれておりません。

**品名** キャッチロック

**金具番号** 20

**本体価格** ¥2,200

**品名** キャッチロック

**金具番号** 21

**本体価格** ¥2,900

**品名** キャッチロック

**金具番号** 23

**本体価格** ¥4,400

**品名** キャッチロック

**金具番号** 24

**本体価格** ¥5,800

**品名** キャッチロック

**金具番号** 24 鍵付き

**本体価格** ¥8,000

**品名** キャッチロック

**金具番号** 24 バネ付き

**本体価格** ¥6,500

**品名** キャッチロック

**金具番号** 24 オート

**本体価格** ¥7,200

**品名** キャッチロック

**金具番号** 124

**本体価格** ¥5,800

**品名** キャッチロック

**金具番号** 26 鍵付き

**本体価格** ¥6,500

**品名** キャッチロック

**金具番号** パチン

**本体価格** ¥1,500

**品名** キャッチロック

**金具番号** パチン 鍵付き

**本体価格** ¥1,900

**品名** キャッチロック

**金具番号** 28 バネ付き

**本体価格** ¥4,700

**品名** キャッチロック

**金具番号** 29

**本体価格** ¥3,600

**品名** ハンドル

**金具番号** 40

**本体価格** ¥2,900

**品名** ハンドル

**金具番号** 42

**本体価格** ¥5,800

**品名** ハンドル

**金具番号** 43

**本体価格** ¥2,900

**品名** ハンドル

**金具番号** 46

**本体価格** ¥4,400

**品名** ハンドル

**金具番号** 48

**本体価格** ¥4,100

**品名** キャスター

**金具番号** Ø50 (ウレタン)

**本体価格** ¥1,500

**品名** キャスター

**金具番号** Ø50ST 付き(ウレタン)

**本体価格** ¥1,900

**品名** キャスター

**金具番号** Ø65 (ウレタン)

**本体価格** ¥1,800

**品名** キャスター

**金具番号** Ø65ST 付き(ウレタン)

**本体価格** ¥2,200

**品名** キャスター

**金具番号** Ø75

**本体価格** ¥2,200

ウレタンキャスター変更時¥2,000

**品名** キャスター

**金具番号** Ø75WST 付き

**本体価格** ¥3,600

ウレタンキャスター変更時¥3,000

**品名** キャスター

**金具番号** Ø100

**本体価格** ¥2,900

ウレタンキャスター変更時¥2,500

**品名** キャスター

**金具番号** Ø100WST 付き

**本体価格** ¥4,400

ウレタンキャスター変更時¥3,500

**品名** ファン

**金具番号** F100Ø

**本体価格** ¥24,000

**品名** ゴム足

**金具番号** 60

**本体価格** ¥290

**品名** ゴム足

**金具番号** 61

**本体価格** ¥580

**品名** ゴム足

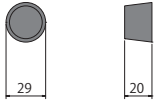
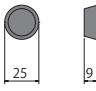
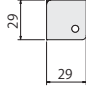
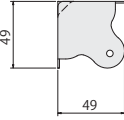
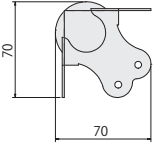
**金具番号** 62

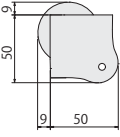
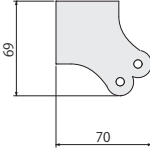
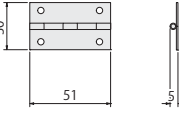
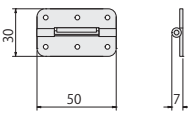
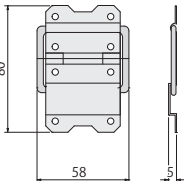
**本体価格** ¥220

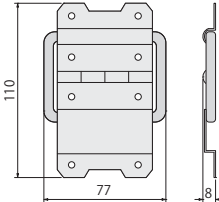
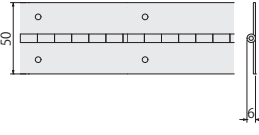
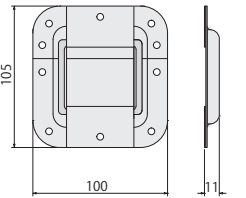
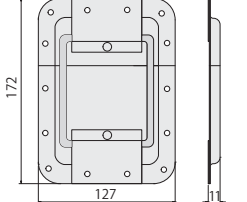
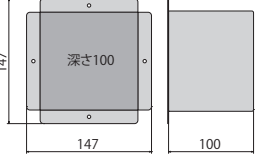
金具追加時価格 寸法図

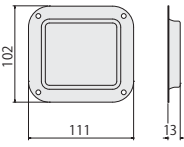
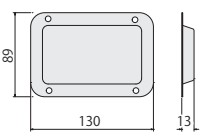
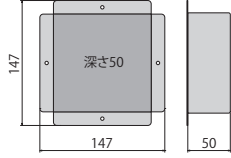
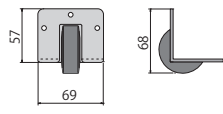
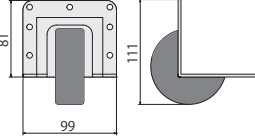
# 金具追加時価格 寸法図

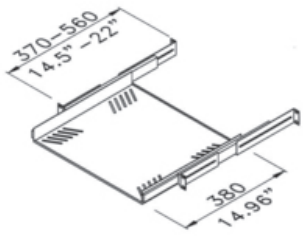
※価格には消費税は含まれておりません。

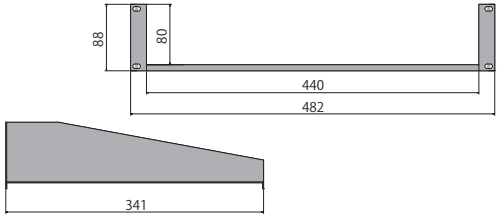
<b>品名 ゴム足</b> 金具番号 64 本体価格 ¥440 	<b>品名 ゴム足</b> 金具番号 65 本体価格 ¥290 	<b>品名 角金</b> 金具番号 30 本体価格 ¥290 	<b>品名 角金</b> 金具番号 35 本体価格 ¥360 	<b>品名 角金</b> 金具番号 36 本体価格 ¥550 
--	--	---	---	---

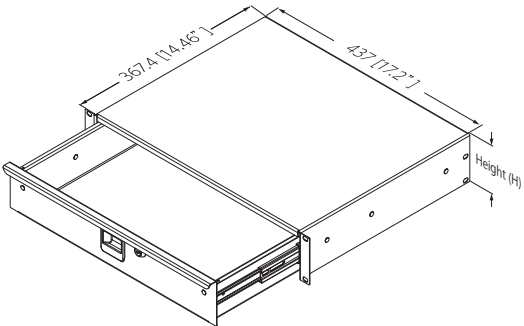
<b>品名 角金</b> 金具番号 37 本体価格 ¥510 	<b>品名 角金</b> 金具番号 38 本体価格 ¥510 	<b>品名 丁番</b> 金具番号 50 本体価格 ¥290 	<b>品名 丁番</b> 金具番号 51 本体価格 ¥290 (取り外し可) 	<b>品名 丁番</b> 金具番号 53 本体価格 ¥580 
---	---	---	---	---

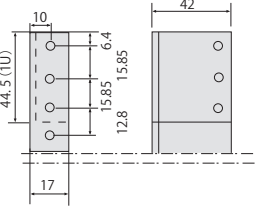
<b>品名 丁番</b> 金具番号 54 本体価格 ¥870 	<b>品名 丁番</b> 金具番号 56 (10cm) 本体価格 ¥870 全長180cm 	<b>品名 丁番</b> 金具番号 58 本体価格 ¥2,900 	<b>品名 丁番</b> 金具番号 57 本体価格 ¥3,750 	<b>品名 キャスター受け皿</b> 金具番号 70 本体価格 ¥5,800 深さ100 
---	---	--	---	---

<b>品名 キャスター受け皿</b> 金具番号 72 本体価格 ¥2,160 	<b>品名 キャスター受け皿</b> 金具番号 73 本体価格 ¥2,450 	<b>品名 キャスター受け皿</b> 金具番号 74 本体価格 ¥4,350 深さ50 	<b>品名 コーナーキャスター</b> 金具番号 CKØ50 本体価格 ¥14,400 	<b>品名 コーナーキャスター</b> 金具番号 CKØ80 本体価格 ¥18,800 
---	---	---	---	--

<b>品名 1U スライドトレイ</b> 本体価格 ¥31,000 
---

<b>品名 2Uトレイ</b> 本体価格 ¥84,000 
--

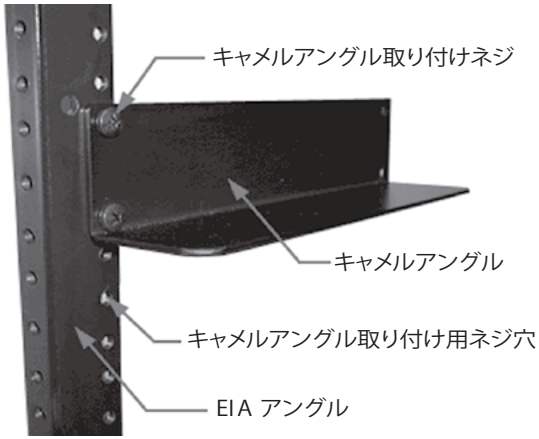
<b>品名 ドrawer</b> 金具番号 2U 3U 4U 本体価格 ¥52,800 ¥57,600 ¥62,400 
---

<b>EIA アングル寸法</b> 
--

※1注  
 バタフライハンドルを回すと  
 引っ掛ける部分も同時に  
 開いたり閉まったりします。

金具追加時価格 寸法図

※価格には消費税は含まれておりません。



## サポートアンゲル

当社のすべてのEIAアンゲルに取り付け可能なサポートアンゲルです。通常ラックケースはほとんどがアンゲル2本がノーマルタイプですが、フロントアンゲル2本でも取り付けられるため無駄な経費をかけなくて済みます。ラック重量が重いためどうしても心配という方はアンゲルを4本取り付け、サポートアンゲルを4本付けることもできます。

ショート (長さ200mm)	¥2,400	(2本 1セット)
ロング ( " 300mm)	¥3,600	( " )

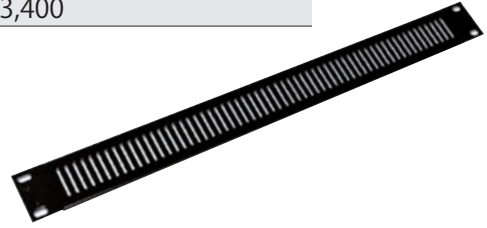
### 品名 1Uブランクパネル

本体価格 ¥3,000



### 品名 1Uスリットパネル

本体価格 ¥3,400



### 品名 1Uノイトリックパネル 8穴

本体価格 ¥6,000



### 品名 1Uノイトリックパネル 16穴

本体価格 ¥8,400

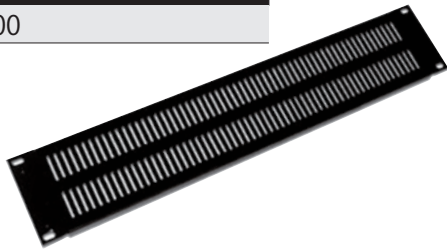


### 品名 1Uノイトリックパネル 12穴

本体価格 ¥7,200

### 品名 2Uスリットパネル

本体価格 ¥4,500



### 品名 2Uブランクパネル

本体価格 ¥3,900

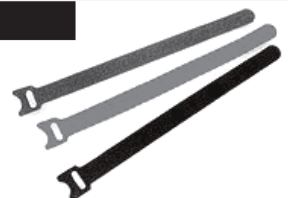


### 品名 3Uブランクパネル

本体価格 ¥4,950



### 品名 タバネール



タバネールS (20c m・カラー:黒/青/赤) 50本入り ¥7,200  
 タバネールL (30c m・カラー:黒) 50本入り ¥7,800  
 タバネールLL (70c m・カラー:黒) 10本入り ¥7,800

## EIA .アンゲル(1本)

1U	¥ 3,300	9U	¥ 4,900	17U	¥ 7,400	25U	¥ 9,300
2U	¥ 3,500	10U	¥ 5,100	18U	¥ 7,700	26U	¥ 9,500
3U	¥ 3,800	11U	¥ 5,400	19U	¥ 8,000	27U	¥ 9,800
4U	¥ 3,900	12U	¥ 5,700	20U	¥ 8,200	28U	¥10,000
5U	¥ 4,100	13U	¥ 6,200	21U	¥ 8,450	29U	¥10,200
6U	¥ 4,200	14U	¥ 6,600	22U	¥ 8,600	30U	¥10,440
7U	¥ 4,500	15U	¥ 6,900	23U	¥ 8,800		
8U	¥ 4,700	16U	¥ 7,100	24U	¥ 9,000		

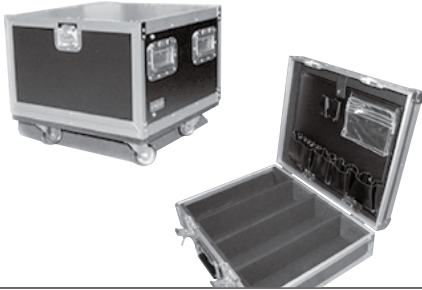
※価格には消費税は含まれておりません。

当社カタログをご覧いただきまして、誠に有り難うございます。

カタログをご覧になりまして、お気づきの点お考えの製品等ありましたら何なりとお申し付け下さい。

パルスの制作商品と致しましては、ケース、木製品、鋼材製品(鉄、アルミなど)板金、溶接プレス、FRP成型などを扱っております。

## ケース内容



### ◆ キャリングケース

ベニア板を主に使用しアルミサッシで角部を補強したケース。  
(FRP、塩ビ、アルミ、DFS、デコラなどの外装材を使用したケース。)



### ◆ カーペットケース

ベニア板にパンチカーペットを巻いて仕上げたケース



### ◆ ダンプラケース

段ボール形状のプラスチックを使用した箱。



### ◆ ソフトケース

主にナイロン素材を主とし、縫製にて形状に仕上げるケースです。

## 木製品

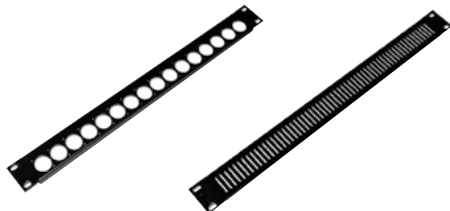


### ◆ いろいろな形、外装を使用した

家具製品を用途に合わせて製作いたします。



## 鋼材製品



◆ 鉄板を使用し、大きさや形に合わせて製作、穴開け加工などを致します。  
角パイプ、丸パイプなどを使用し溶接加工もいたします。

## FRP成型製品



◆ FRPを原料とした成型製品もお作りいたします。



パルスでは、どのような家具、コンソール、テーブルでも制作いたしております。  
 外装は、様々でご指定いただければ製作可能です。ウレタン塗装仕上げ、メラミン仕  
 上げ、レザー仕上げ。また、鉄製品も製作可能ですので、鉄&ウツドの組み合わせも可  
 能です。スタジオ、搬送用消音ラックも製作出来ます。

## FRP標準(シボ無し)



黒

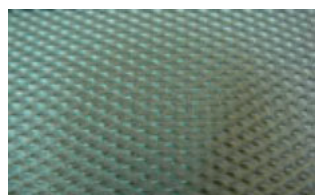
## FRP標準(シボ柄付)外装パターン



グレー オレンジ 青 黒 赤 緑 黄 紺 ワイン 白 紫 ライム ダークグレー ピンク

※カラーにつきましては、お問い合わせ願います。 ※カラーは実物とは多少異なります。

## その他(FRP以外)のパターン



アルミエンボス



アルミフラット

## DAMPLA. COLOR



グレー 白 緑 黄 紺 赤 オレンジ 青 黒

※カラーは実物とは多少異なります。



※本カタログ掲載内容は、2026年06月現在のものです。  
 ※仕様・外観は予告なく変更することがございます。  
 ※価格には消費税は含まれておりません。

**PULSE** 有限会社 パルス

Vol.26