

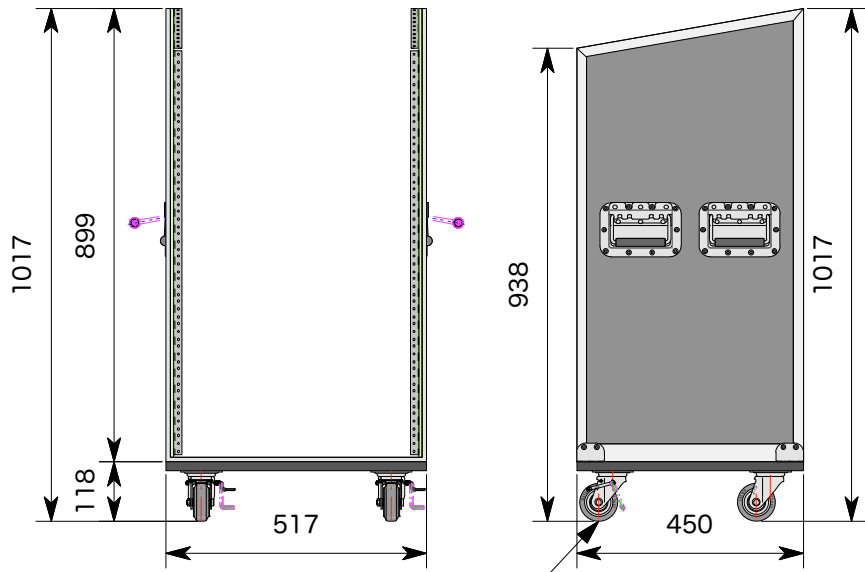
1 2 3 4 5

A

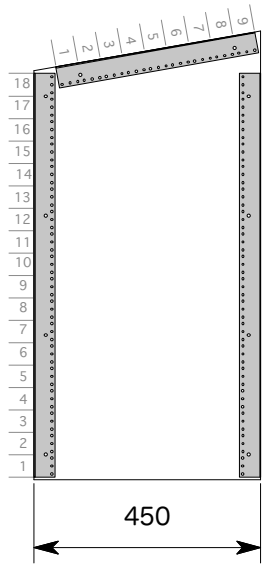
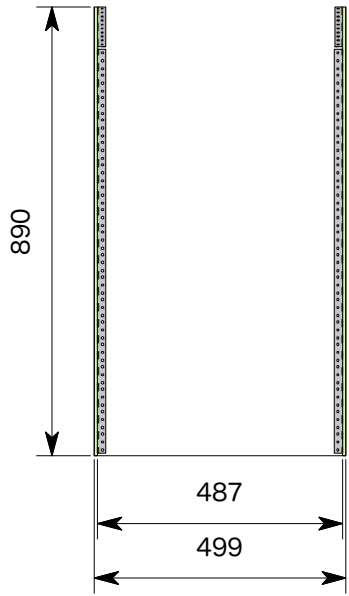
B

C

D



フロント2個ストッパー付き



TITLE	
MOR18U TOP9U	
材質	FRP 9ミリ
波	SC A8
メルトン	16/10/18
内装	塗り
縮尺	1/15
金具番号	特記事項
ハンドル : 46-4	
車輪 : φ75-S前	
L.AL : 35ミリ	
	ワークNo.
	PULSE
	作図

単位 ミリ

A

B

C

D

1 2 3 4 5

外寸法は、木部寸法で金具
リベット等は、含んでおりません。
また寸法線(青)部分は公差を含んで
降りますので板厚6ミリの場合は表記寸法より
0~3ミリ、9ミリの場合は0~5ミリが
仕上がり寸法となります。