

1 2 3 4 5

A

B

C

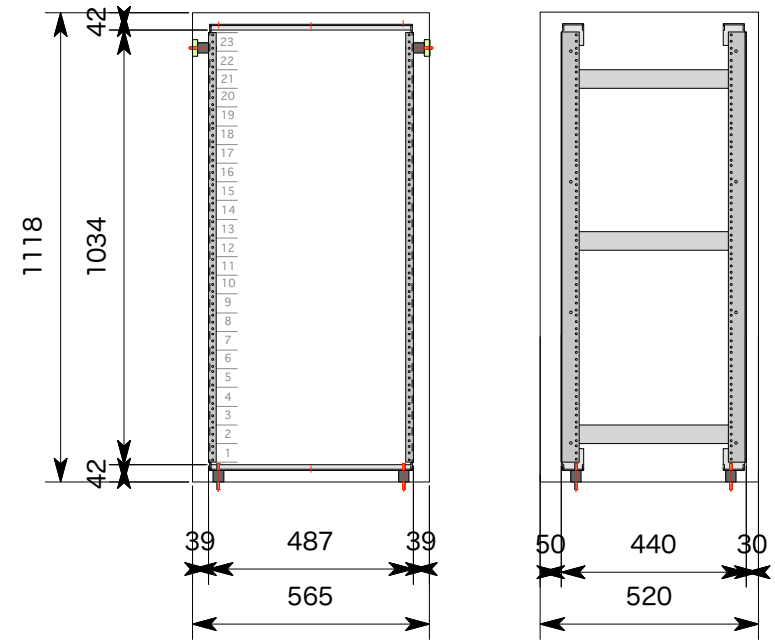
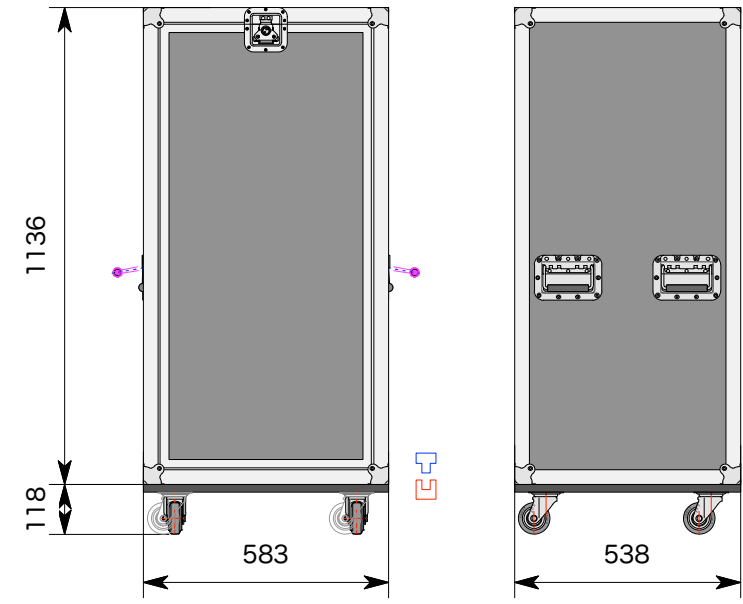
D

A

B

C

D



TITLE	
LST23U D520	
材質	FRP 9ミリ
波/SC/A8/メルトン	LOT.No.
内装	塗り
金具番号	特記事項
角金: 35-8	16/10/18
ハンドル: 46-4	15:45:28
キャッチ: 23-2	縮尺 1/18
車輪: φ75-4	ワークNo.
L.AL: 35ミリ	PULSE
板双AL: 9ミリ	

単位 ミリ

外寸法は、木部寸法で金具
リベット等は、含んでおりません。
また寸法線(青)部分は公差を含んで
降りますので板厚6ミリの場合は表記寸法より
0~-3ミリ、9ミリの場合は0~-5ミリが
仕上がり寸法となります。

1 2 3 4 5