

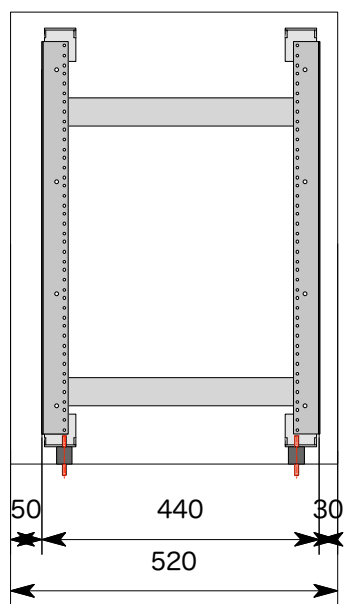
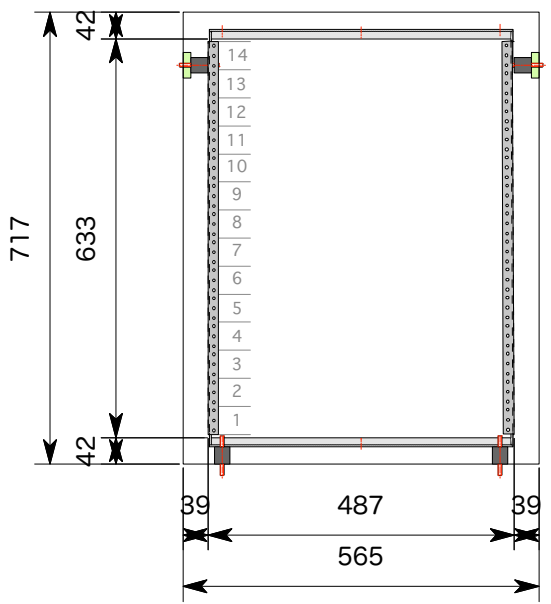
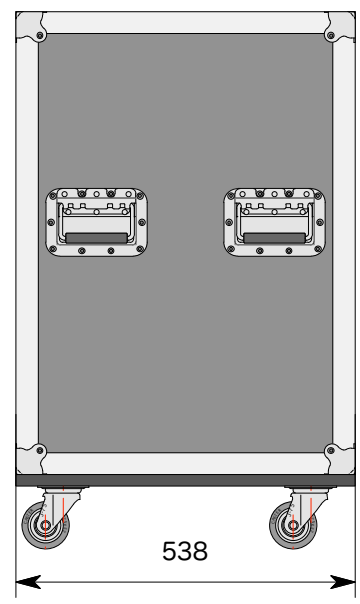
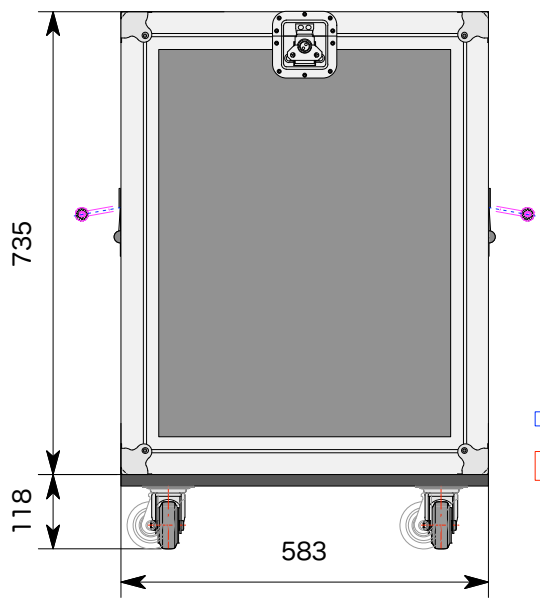
1 2 3 4 5

A

B

C

D



1 2 3 4 5

TITLE		LST14U D520	
材質	FRP9ミリ	LOT.No.	
波	SC	A8	メルトン
内装	塗り	16/10/18	15:41:41
金具番号		縮尺	1/12
角 金 : 35-8		特記事項	
ハンドル : 46-4		ワークNo.	
キャッチ : 23-2			
車 輪 : φ75-4			
L.AL : 35ミリ			
板AL : 9ミリ		作図	

単位 ミリ

A

B

C

D

外寸法は、木部寸法で金具  
リベット等は、含んでおりません。  
また寸法線(青)部分は公差を含んで  
降りますので板厚6ミリの場合は表記寸法より  
0~3ミリ、9ミリの場合は0~5ミリが  
仕上がり寸法となります。