

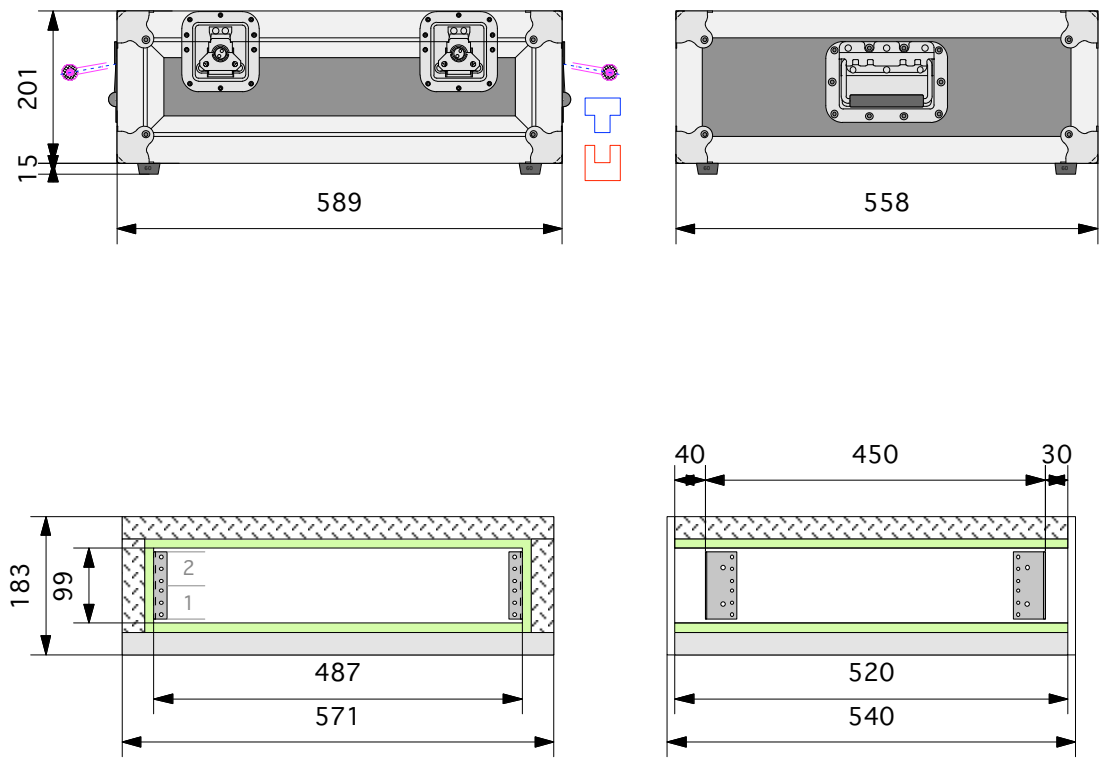
1 2 3 4 5

A

B

C

D



|       |   |           |      |
|-------|---|-----------|------|
| TITLE |   | LH2U D520 |      |
| 材質    | FRP9ミリ  | LOT.No.   |      |
| 波     | SC A8   | 16/10/18  |      |
| 内装    | ウレタン<br>塗り  | 15:24:20  |      |
| 金具番号  | 角 金 : 35-8<br>ハンドル : 46-2<br>キャッチ : 23-4<br>脚 : 60-4<br>L.AL : 35ミリ<br>オックスAL : 9ミリ | 縮尺        | 1/10 |
|       |   | 特記事項      |      |
|       |   | マークNo.    |      |
|       |   | PULSE     |      |
|       |   | 作図        |      |

単位 ミリ

A

B

C

D

1 2 3 4 5

外寸法は、木部寸法で金具  
リベット等は、含んでおりません。  
また寸法線(青)部分は公差を含んで  
降りますので板厚6ミリの場合は表記寸法より  
0~3ミリ、9ミリの場合は0~5ミリが  
仕上がり寸法となります。