

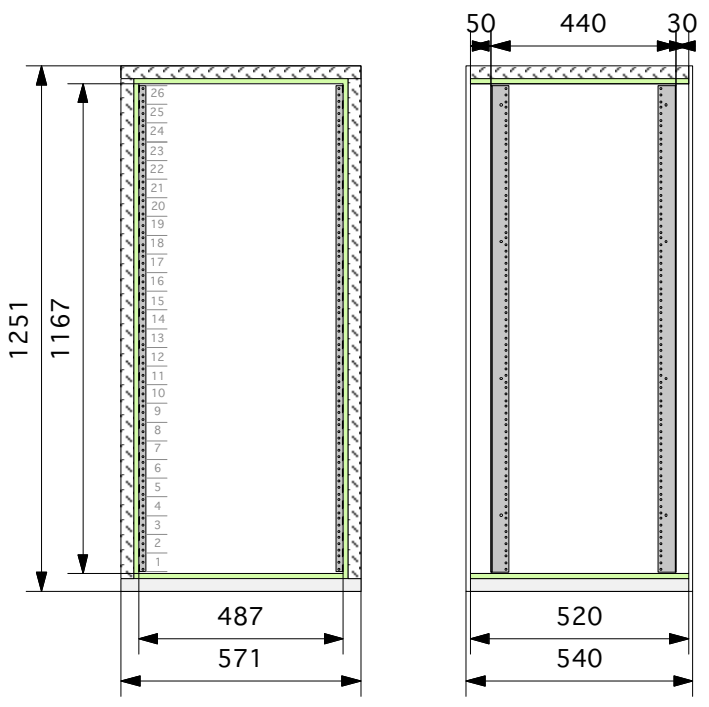
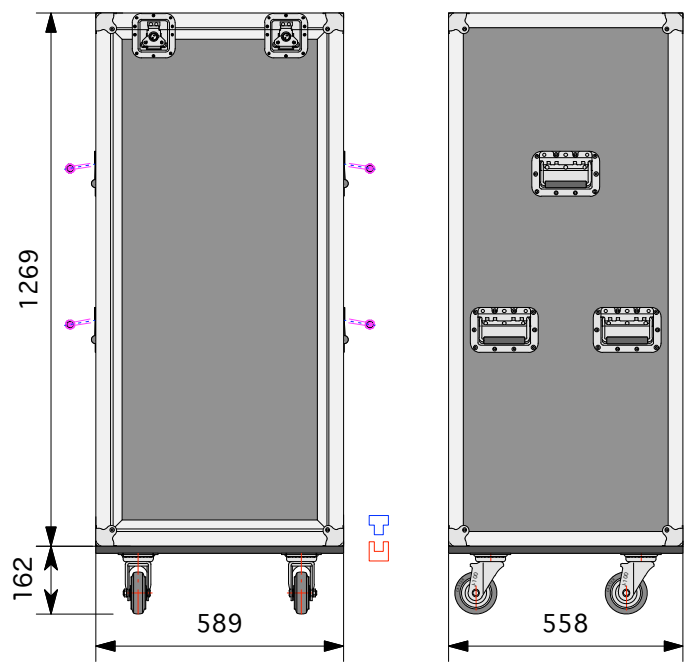
1 2 3 4 5

A

B

C

D



1 2 3 4 5

TITLE LH26U D520	
材質 FRP 9ミリ	LOT.No.
波/SC/A8/メルトン	16/10/18
内装 ウレタン 塗り	15:33:58
金具番号	縮尺 1/18
角 金 : 35-8 ハンドル : 46-6 キャッチ : 23-4 車 輪 : φ100-4 脚 : 60-4 L.AL : 35ミリ 板厚AL : 9ミリ	特記事項
	ワークNo.
	PULSE
	作図

単位 ミリ

A

B

C

D

外寸法は、木部寸法で金具
リベット等は、含んでおりません。
また寸法線(青)部分は公差を含んで
降りますので板厚6ミリの場合は表記寸法より
0~-3ミリ、9ミリの場合は0~-5ミリが
仕上がり寸法となります。