

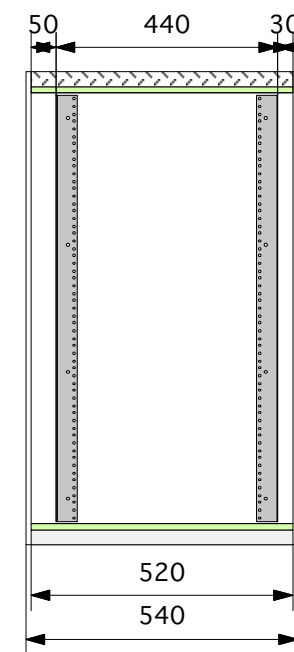
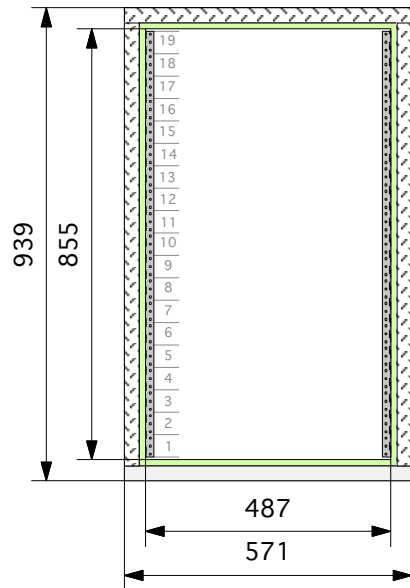
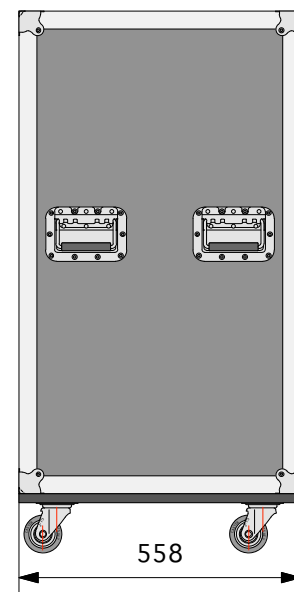
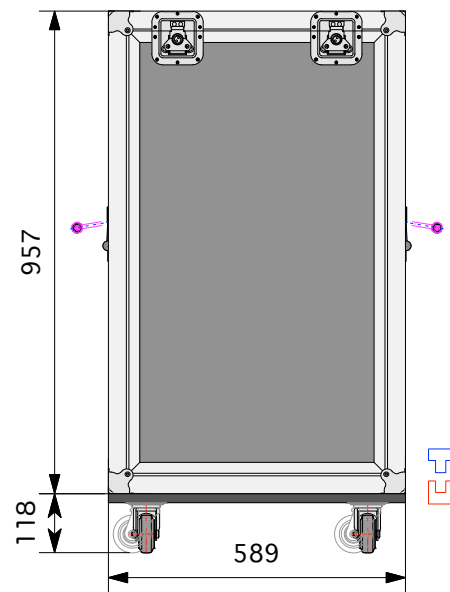
1 2 3 4 5

A

B

C

D



TITLE		LH19U D520	
材質	FRP9ミリ	LOT.No.	
波	SC	A8	メルトン
内装	ウレタン 塗り	16/10/18 15:31:09	
金具番号	角金：35-8 ハンドル：46-4 キャッチ：23-4 車輪：φ75-4 脚：60-4 L.AL：35ミリ ねじAL：9ミリ	縮尺	1/15
		特記事項	
		マークNo.	
		PULSE	
		作図	

単位 ミリ

A

B

C

D

1 2 3 4 5

外寸法は、木部寸法で金具
リベット等は、含んでおりません。
また寸法線(青)部分は公差を含んで
降りますので板厚6ミリの場合は表記寸法より
0~-3ミリ、9ミリの場合は0~-5ミリが
仕上がり寸法となります。