

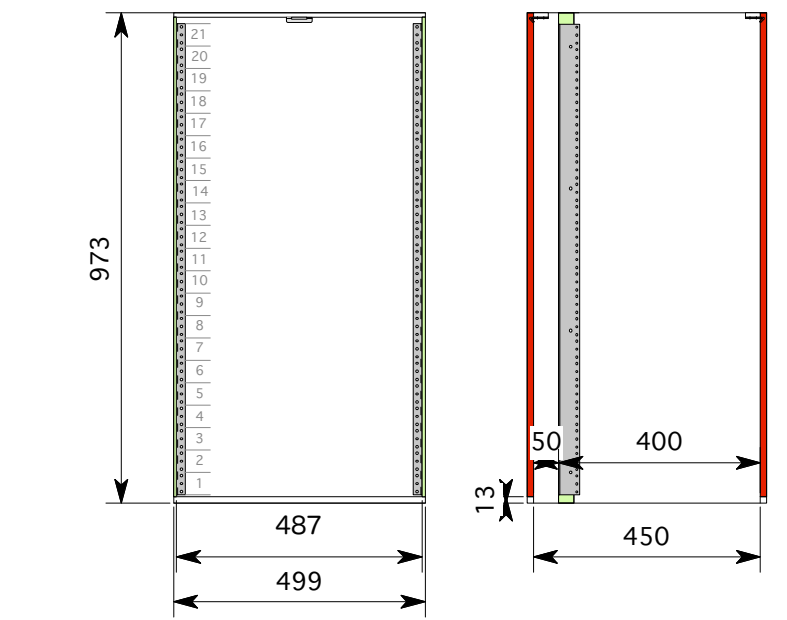
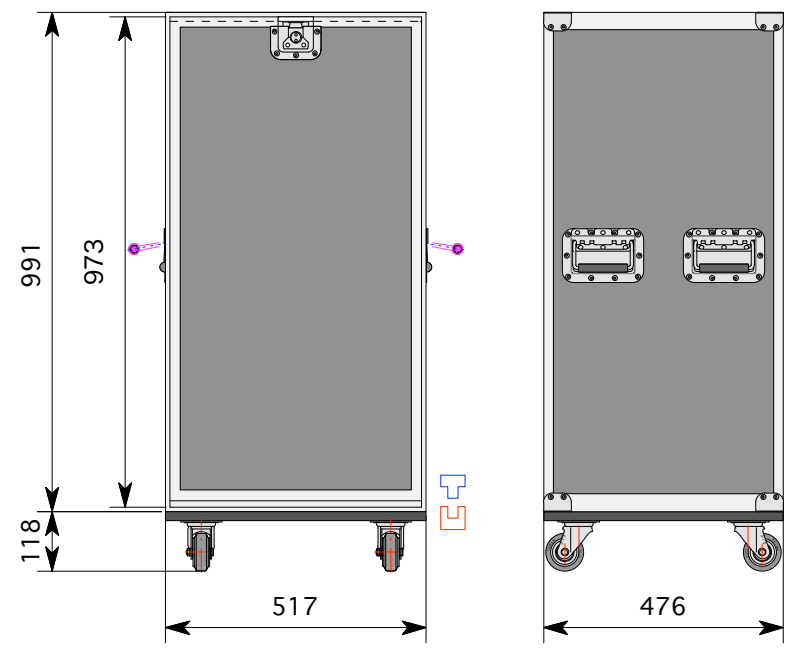
1 2 3 4 5

A

B

C

D



TITLE		LC21U D450	
材質	FRP9ミリ	LOT.No.	
波	SC	A8	メルトン
内装	塗り	縮尺	16/10/18 15:21:23
金具番号	ハンドル：46-4 キャッチ：23-2 車輪：φ75-4 L.AL：35ミリ ねじAL：9ミリ	特記事項	
		ワークNo.	
		PULSE	
		作図	

単位 ミリ

A

B

C

D

1 2 3 4 5

外寸法は、木部寸法で金具
リベット等は、含んでおりません。
また寸法線(青)部分は公差を含んで
降りますので板厚6ミリの場合は表記寸法より
0~3ミリ、9ミリの場合は0~5ミリが
仕上がり寸法となります。