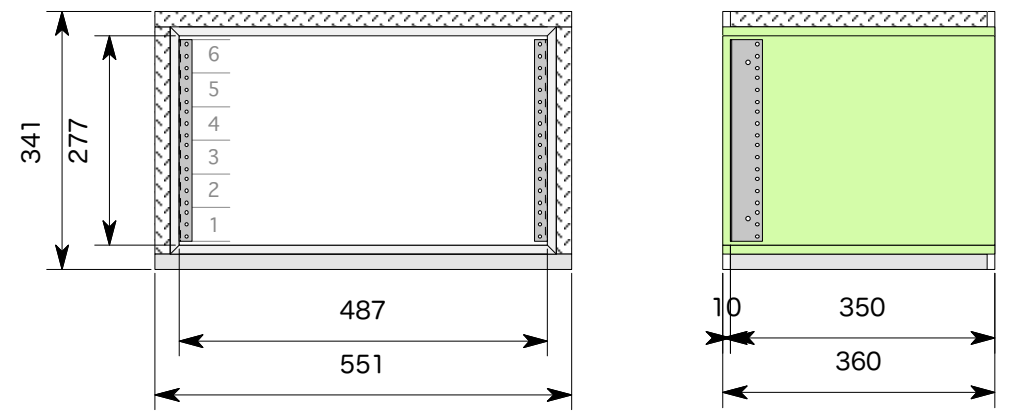
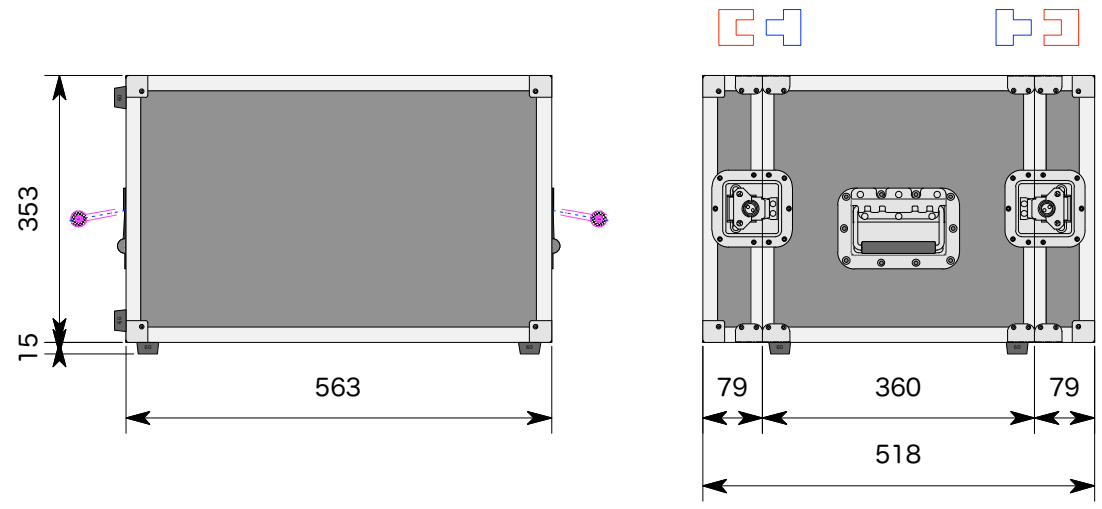


1 2 3 4 5

A  
B  
C  
D



TITLE	
FS6U D360	
材質	FRP6ミリ
波	SC A8
メルトン	16/10/18
内装	ウレタン
塗	14:50:20
縮尺	1/10
金具番号	特記事項
角 金 : 30-8	
ハンドル : 46-2	
キャッチ : 23-4	
脚 : 60-8	
L.AL : 20ミリ	
板厚AL : 6ミリ	
	ワークNo.
	<b>PULSE</b>
	作図
単位 ミリ	

1 2 3 4 5

外寸法は、木部寸法で金具  
リベット等は、含んでおりません。  
また寸法線(青)部分は公差を含んで  
降りますので板厚6ミリの場合は表記寸法より  
0~3ミリ、9ミリの場合は0~5ミリが  
仕上がり寸法となります。