

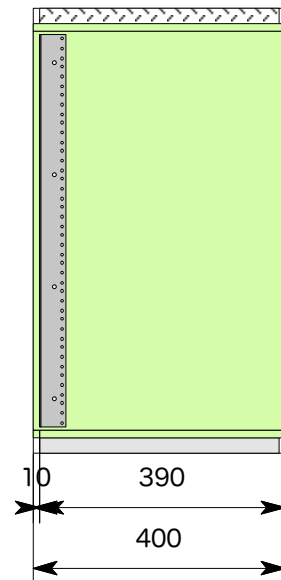
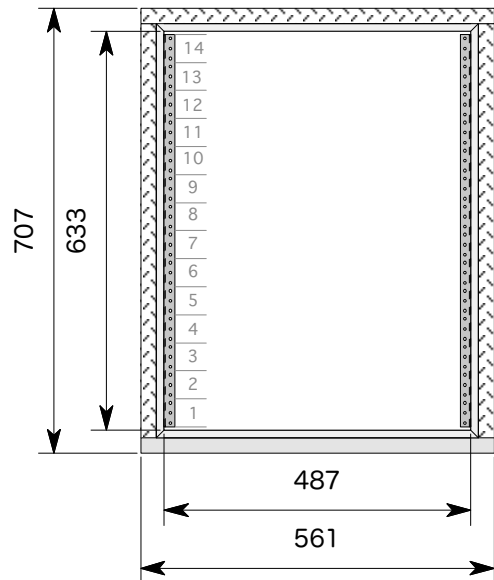
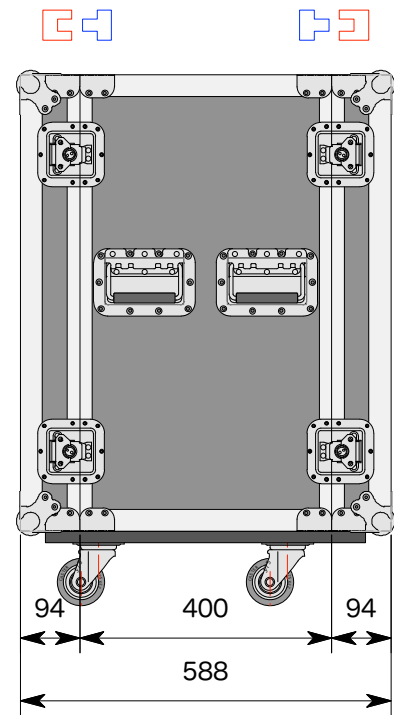
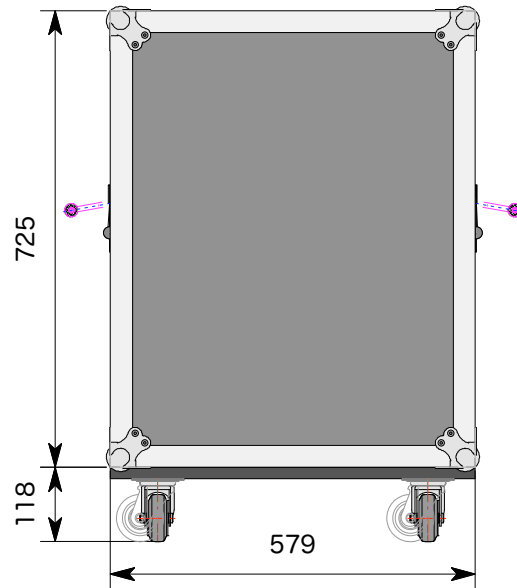
1 2 3 4 5

A

B

C

D



TITLE		FS14U D400	
材質	FRP9ミリ	LOT.No.	
波/SC/A8/メルトン		16/10/18	
内装	ウレタン	14:54:54	
塗り		縮尺	1/12
金具番号		特記事項	
角 金 : 36-8		マークNo.	
ハンドル : 46-4		PULSE	
キャッチ : 23-8			
車 輪 : φ75-4		作図	
L.AL : 35ミリ			
板厚AL : 9ミリ			

単位 ミリ

A

B

C

D

1 2 3 4 5

外寸法は、木部寸法で金具
リベット等は、含んでおりません。
また寸法線(青)部分は公差を含んで
降りますので板厚6ミリの場合は表記寸法より
0~-3ミリ、9ミリの場合は0~-5ミリが
仕上がり寸法となります。