

1 2 3 4 5

A

B

C

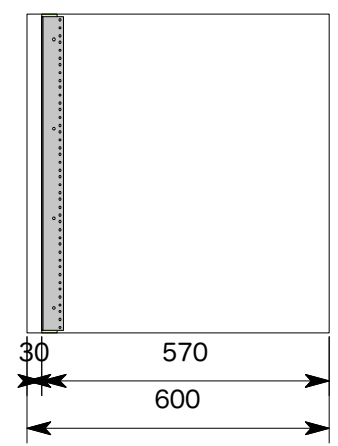
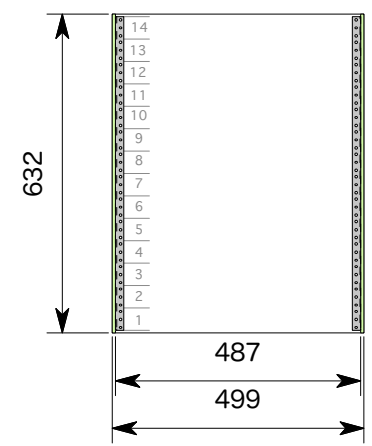
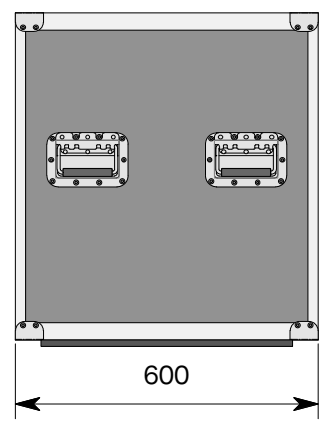
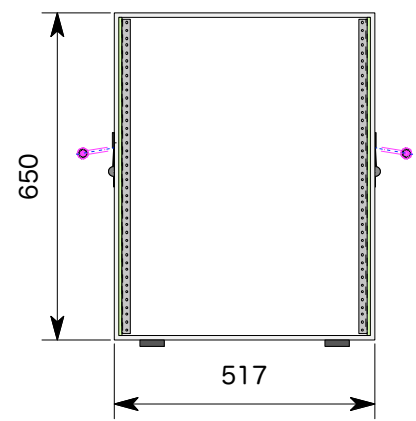
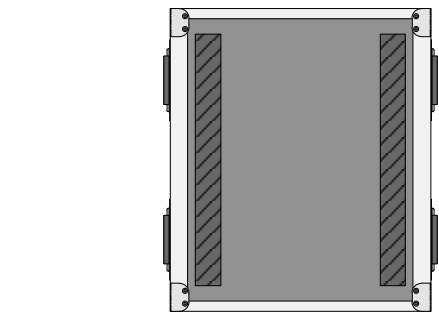
D

A

B

C

D



TITLE インストールラック 14U D600 (FRPアルミサッシ付仕上げ)	
材質 FRP 9ミリ	LOT.No.
波 SC A8 メルトン	16/10/19
内装 塗り	8:05:54
金具番号 ハンドル : 46-4 L.AL : 35ミリ	縮尺 1/15
	特記事項
	ワークNo.
	PULSE
	作図

単位 ミリ

外寸法は、木部寸法で金具
リベット等は、含んでおりません。
また寸法線(青)部分は公差を含んで
降りますので板厚6ミリの場合は表記寸法より
0~3ミリ、9ミリの場合は0~5ミリが
仕上がり寸法となります。

1 2 3 4 5