

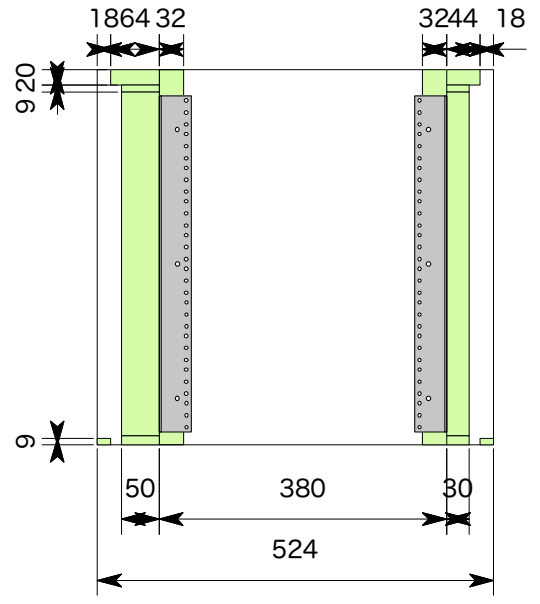
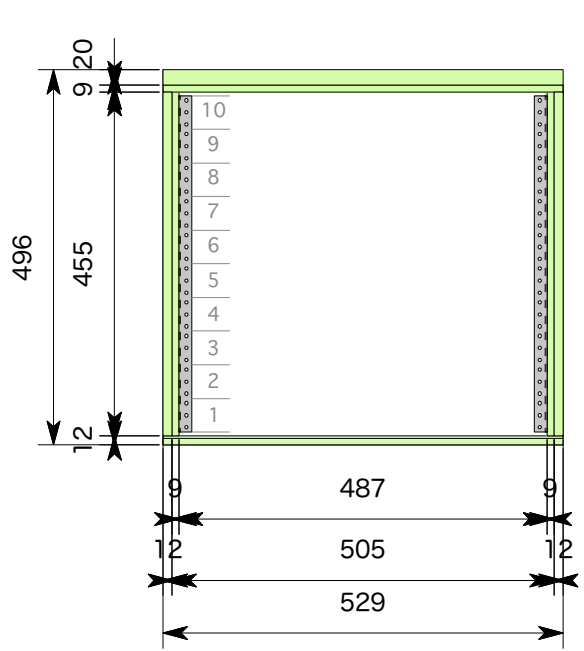
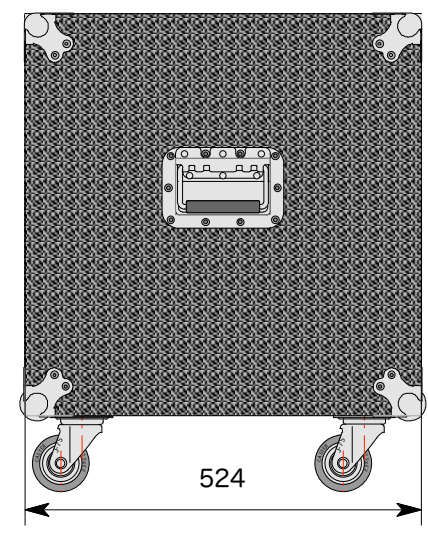
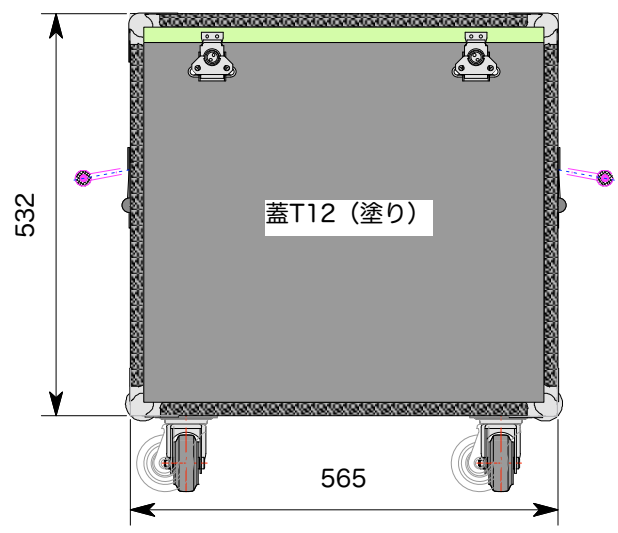
1 2 3 4 5

A

B

C

D



1 2 3 4 5

TITLE		C10U D380	
材質	T18 カーペット	LOT.No.	
波	SC	A8	メルトン
内装	塗り	16/10/19	9:01:19
金具番号	角金: 36-8 (カーペット用) ハンドル: 46-2 キャッチ: 21-4 車輪: φ75-4	縮尺	1/10
		特記事項	
		マークNo.	
		PULSE	
		作図	

単位 ミリ

外寸法は、木部寸法で金具  
リベット等は、含んでおりません。  
また寸法線(青)部分は公差を含んで  
降りますので板厚6ミリの場合は表記寸法より  
0~3ミリ、9ミリの場合は0~5ミリが  
仕上がり寸法となります。