

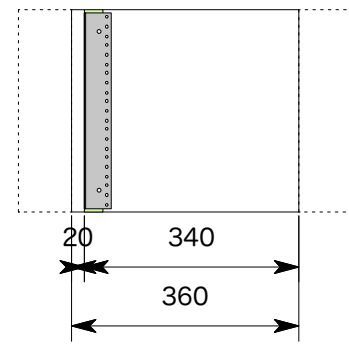
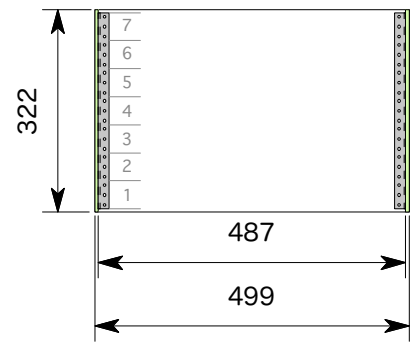
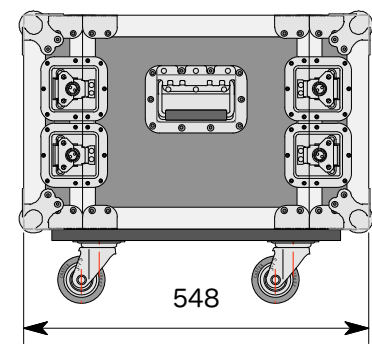
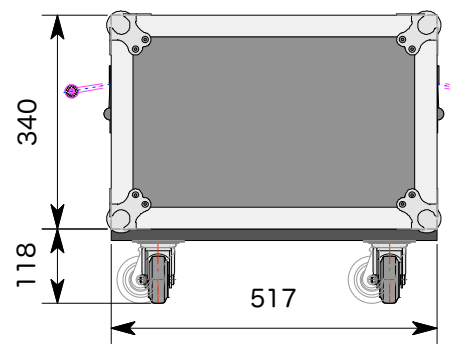
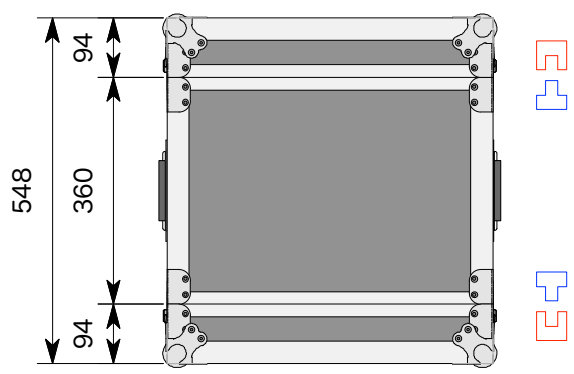
1 2 3 4 5

A

B

C

D



TITLE F7U D360	
材質 FRP9ミリ	LOT.No.
波 SC A8 メルトン	23/12/13
内装 塗り	16:18:29
金具番号	縮尺 1/12
角 金 : 36-8 ハンドル : 46-2 キャッチ : 23-8 車 輪 : φ75-4 L.AL : 35ミリ 板AL : 9ミリ	特記事項
	マークNo.
	PULSE
	作図

単位 ミリ

A

B

C

D

1 2 3 4 5

外寸法は、木部寸法で金具リベット等は、含んでおりません。また寸法線(青)部分は公差を含んで降りますので板厚6ミリの場合は表記寸法より0~3ミリ、9ミリの場合は0~5ミリが仕上がり寸法となります。