

1 2 3 4 5

A

B

C

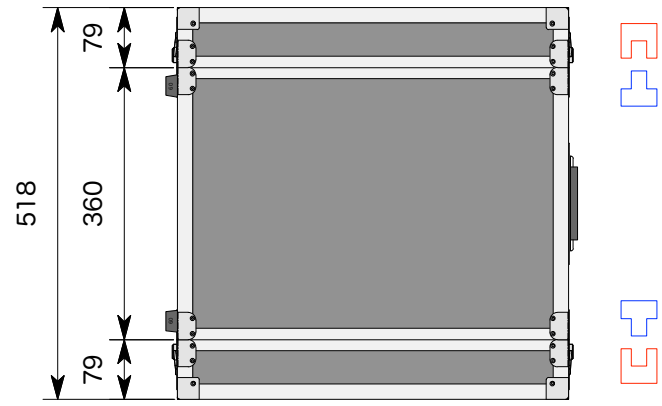
D

A

B

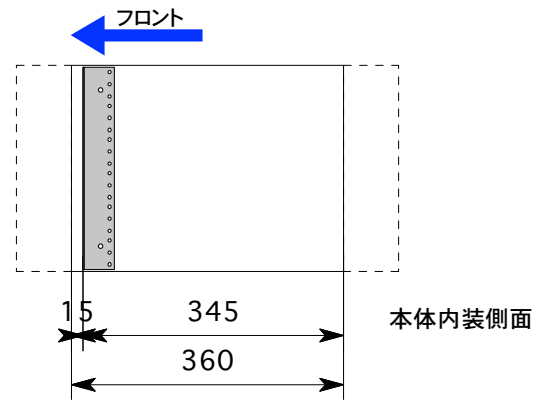
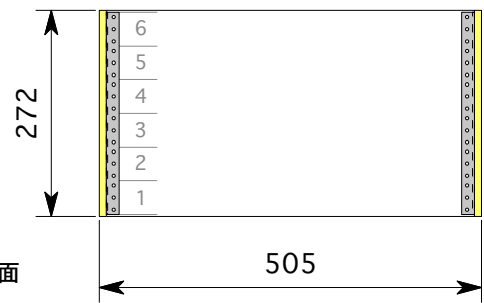
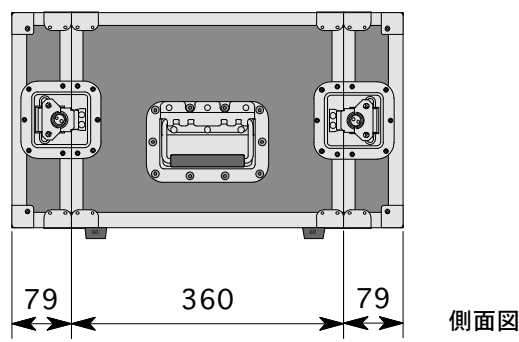
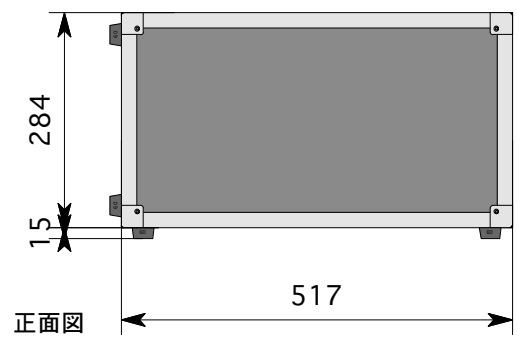
C

D



TITLE	
F 6 U D 3 6 0	
材質	FRP6ミリ
Lot.No.	
波	SC A8
メルトン	23/12/13
内装	塗り
縮尺	1/10
金具番号	
角 金	30-8
ハンドル	46-1
キャッチ	23-4
脚	60-8
L.AL	20ミリ
木AL	6ミリ
特記事項	
ワークNo.	
PULSE	
作図	

単位 ミリ



1 2 3 4 5

外寸法は、木部寸法で金具リベット等は、含んでおりません。また寸法線(青)部分は公差を含んで降りますので板厚6ミリの場合は表記寸法より0〜3ミリ、9ミリの場合は0〜5ミリが仕上がり寸法となります。

ウレタン  
メルトン

FRP9ミリ

ゴム足逃げ穴加工  
逆面同様



正面図

側面図

後面図

上面図

蓋内装正面図

蓋内装側面図

30  
29  
28  
27  
26  
25  
24  
23  
22  
21  
20  
19  
18  
17  
16  
15  
14  
13  
12  
11  
10  
9  
8  
7  
6  
5  
4  
3  
2  
1



本体内装正面

本体内装側面