

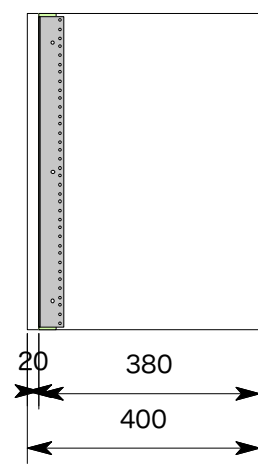
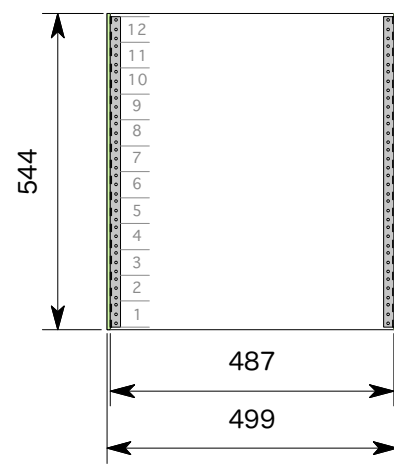
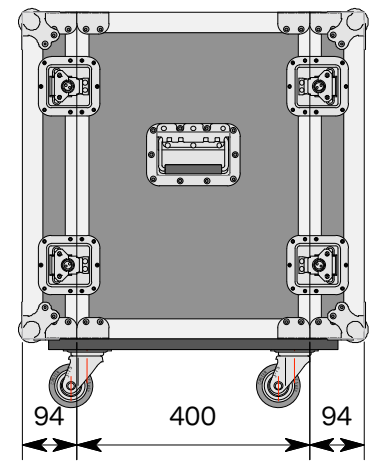
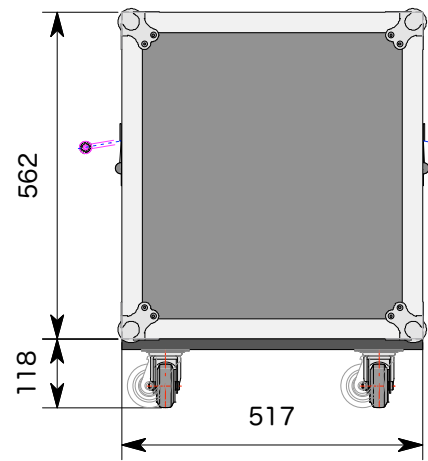
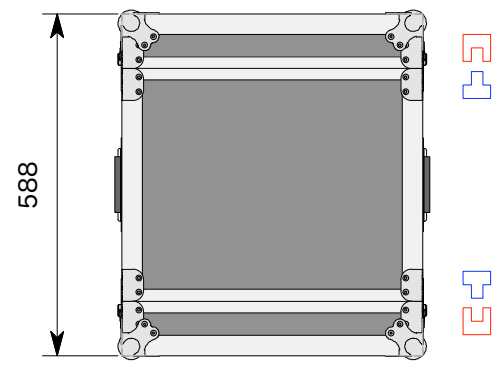
1 2 3 4 5

A

B

C

D



TITLE	
F12U D400	
材質	FRP9ミリ
波	SC A8
メルトン	23/12/13
内装	塗り
縮尺	1/13
金具番号	特記事項
角 金 : 36-8	
ハンドル : 46-2	
キャッチ : 23-8	
車 輪 : φ75-4	
L.AL : 35ミリ	
板入AL : 9ミリ	
	ワークNo.
	PULSE
	作図

単位 ミリ

外寸法は、木部寸法で金具
リベット等は、含んでおりません。
また寸法線(青)部分は公差を含んで
降りますので板厚6ミリの場合は表記寸法より
0~-3ミリ、9ミリの場合は0~-5ミリが
仕上がり寸法となります。

1 2 3 4 5