

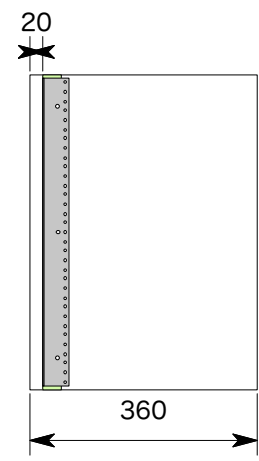
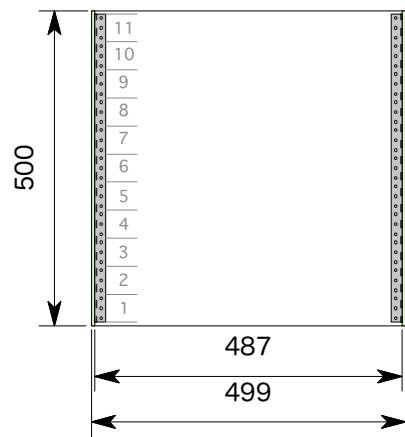
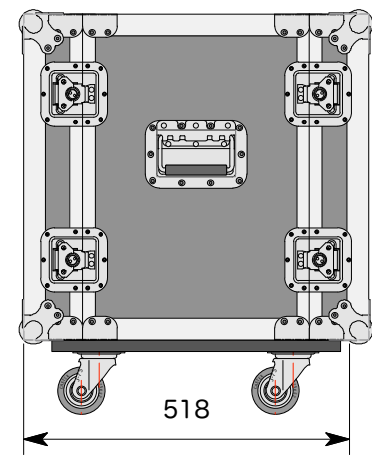
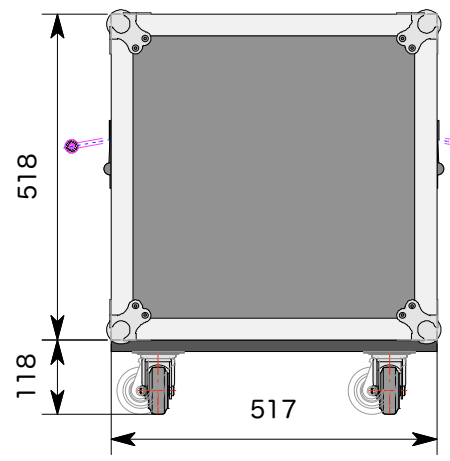
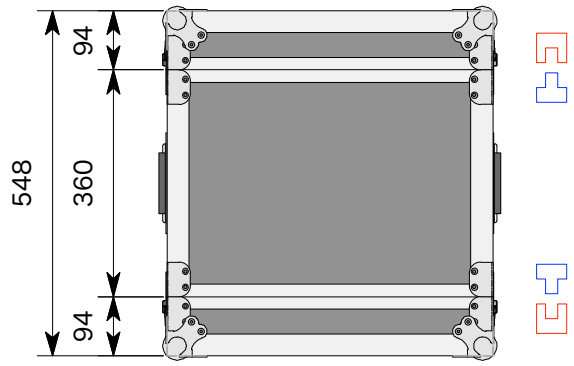
1 2 3 4 5

A

B

C

D



TITLE		F11U D360	
材質	FRP9ミリ	LOT.No.	
波	SC	A8	メルトン
内装	塗り	23/12/13	16:20:46
金具番号	角金: 36-8 ハンドル: 46-2 キャッチ: 23-8 車輪: φ75-4 L.AL: 35ミリ 板AL: 9ミリ	縮尺	1/12
		特記事項	
		アークNo.	
		PULSE	
		作図	

単位 ミリ

A

B

C

D

1 2 3 4 5

外寸法は、木部寸法で金具  
リベット等は、含んでおりません。  
また寸法線(青)部分は公差を含んで  
降りますので板厚6ミリの場合は表記寸法より  
0~3ミリ、9ミリの場合は0~5ミリが  
仕上がり寸法となります。